

# **HÜTER**

## **ПАСПОРТ**

**Бензиновая виброплита**



**Серия VP**

**VP-35  
VP-35W  
VP-90W**



### **Уважаемый покупатель!**

Благодарим Вас за то, что приобрели бензиновую виброплиту торговой марки «Hüter». Продукция «Hüter» отличается надежностью и высоким качеством исполнения.

При покупке изделия в розничной торговой сети требуйте проверки его работоспособности и комплектности, а также штампа торгующей организации и даты продажи в гарантийном талоне.

## СОДЕРЖАНИЕ

|                                       |           |
|---------------------------------------|-----------|
| <b>1. ОБЩИЕ СВЕДЕНИЯ</b>              | <b>5</b>  |
| <b>2. ПРАВИЛА БЕЗОПАСНОСТИ</b>        | <b>5</b>  |
| <b>3. КОМПЛЕКТНОСТЬ</b>               | <b>7</b>  |
| <b>4. ОБЩИЙ ВИД УСТРОЙСТВА</b>        | <b>7</b>  |
| <b>5. ТЕХНИЧЕСКИЕ ХАРАКТЕРИСТИКИ</b>  | <b>8</b>  |
| <b>6. СБОРКА И РЕГУЛИРОВКА</b>        | <b>9</b>  |
| <b>7. ПОДГОТОВКА К РАБОТЕ</b>         | <b>11</b> |
| <b>8. ЗАПУСК ДВИГАТЕЛЯ</b>            | <b>16</b> |
| <b>9. РАБОТА</b>                      | <b>20</b> |
| <b>10. ОБСЛУЖИВАНИЕ</b>               | <b>22</b> |
| <b>11. ТРАНСПОРТИРОВКА И ХРАНЕНИЕ</b> | <b>34</b> |
| <b>13. ГАРАНТИЙНЫЕ ОБЯЗАТЕЛЬСТВА</b>  | <b>38</b> |
| <b>14. ГАРАНТИЙНЫЙ ТАЛОН</b>          | <b>40</b> |
| <b>15. СЕРВИСНЫЕ ЦЕНТРЫ:</b>          | <b>41</b> |

## 1. ОБЩИЕ СВЕДЕНИЯ

Перед началом использования бензиновой виброплиты внимательно ознакомьтесь с данным руководством по эксплуатации.

В инструкции подробно описан процесс подготовки, запуска и технического ухода за бензиновой виброплитой. Следуйте данным инструкциям, и устройство станет для Вас надежным помощником на долгие годы.

Представленная документация содержит минимально необходимые сведения для применения изделия. Изготовитель вправе вносить в конструкцию и комплектацию изменения, которые могут быть не отражены в настоящем документе, без предварительного уведомления. Внешний вид изделия, так же, может отличаться от изображения в руководстве по эксплуатации.

Мы стараемся, чтобы работа с бензиновой виброплитой была приятной и безопасной при соблюдении техники безопасности, представленной в паспорте. Однако не стоит забывать, что при ненадлежащем использовании данное оборудование является источником угрозы вашему и окружающих вас людей здоровью.

В инструкции подробно описан процесс подготовки, запуска и технического ухода за устройством. Следуйте нашим инструкциям, оно прослужит вам хорошую службу, станет надежным помощником на строительном/домашнем участке.

Бензиновая виброплита предназначена для уплотнения песка, гравия (мелкого и крупного), битумно-гравийной смеси (различной зернистости), каменной брусчатки и т.д.

При покупке изделия в розничной торговой сети требуйте проверки его работоспособности и комплектности, а также штампа торгующей организации и даты продажи в гарантийном талоне.

Для правильной эксплуатации и во избежание недоразумений внимательно ознакомьтесь с данным руководством.

Внимательно прочтите руководство по эксплуатации двигателя, особое внимание, уделяя главе, где описывается запуск и остановка двигателя.

## 2. ПРАВИЛА БЕЗОПАСНОСТИ



### **Внимание!**

*Полное или частичное невыполнение требований руководства может привести к негативному исходу или получению травм, опасных для жизни.*



### **Внимание!**

*Полное или частичное невыполнение требований руководства может привести к повреждению или выходу из строя устройства.*



### **Внимание!**

*Запрещается работать с устройством в состоянии алкогольного или наркотического опьянения, либо после употребления сильнодействующих лекарств.*

1. Перед началом работы в первый раз необходимо получить инструктаж продавца или специалиста, как правильно следует обращаться с устройством, либо пройдите обучающий курс.

2. Запрещается пользоваться устройством лицам, не достигшие 18 лет, за исключением лиц старше 16 лет, проходящих обучение под надзором.

3. Эксплуатировать устройство необходимо только в хорошем физическом и психическом состоянии. Запрещается пользоваться устройством в болезненном или утомленном состоянии, или под воздействием каких-либо веществ, медицинских препаратов, способных оказать влияние на зрение, физическое и психическое состояние.

4. Работайте в дневное время либо при условии хорошего искусственного освещения рабочей зоны.

5. Передача устройства третьим лицам во временное пользование возможно только при условии соблюдения всех правил техники безопасности и условий пользования согласно настоящему руководству.

6. Перед началом работы необходимо подготовить рабочую зону, в том числе на случай эвакуации.

7. Не рекомендуется работать с устройством в одиночку. В случае срочной помощи необходимо чтобы кто-то находился в зоне слышимости.

8. При неблагоприятных погодных условиях (снег, дождь, град, шторм) рекомендуется перенести работы на другой, более благоприятный период для проведения работ.

9. Запрещено нахождение людей / животных на расстоянии менее трех метров от работающего устройства. Перед работой необходимо удостовериться в том, что в рабочей зоне отсутствуют посторонние лица.

10. Перед работой необходимо удостовериться в том, что устройство визуально исправно (рукоятки на месте, крепления и предохранительные приспособления находятся на месте и в исправном состоянии).

11. Хранение устройства должно быть в сухом, закрытом помещении.

12. Работать с устройством необходимо в специально предназначенной для этого одежде. Запрещено надевать широкую одежду с украшениями, так как они могут попасть в движущиеся части устройства.

13. При работе с устройством необходимо использовать защитные перчатки, так как они снижают передачу вибрации на руки оператора. Продолжительное воздействие вибрации может вызвать онемение пальцев и рук, а также способствовать развитию других болезней.

14. Во время работы необходимо использовать прочную обувь на не скользящей подошве для более устойчивого положения. Запрещено работать в открытой обуви либо босиком.

15. При работе с устройством необходимо использовать защитные очки.

16. При работе с устройством рекомендуется использовать защитные наушники во избежание повреждения органов слуха.

### 3. КОМПЛЕКТНОСТЬ

- Двигатель виброплиты в сборе с основанием.
- Рукоятка управления.
- Подкатные колеса.
- Крепежный комплект.
- Паспорт изделия.

### 4. ОБЩИЙ ВИД УСТРОЙСТВА

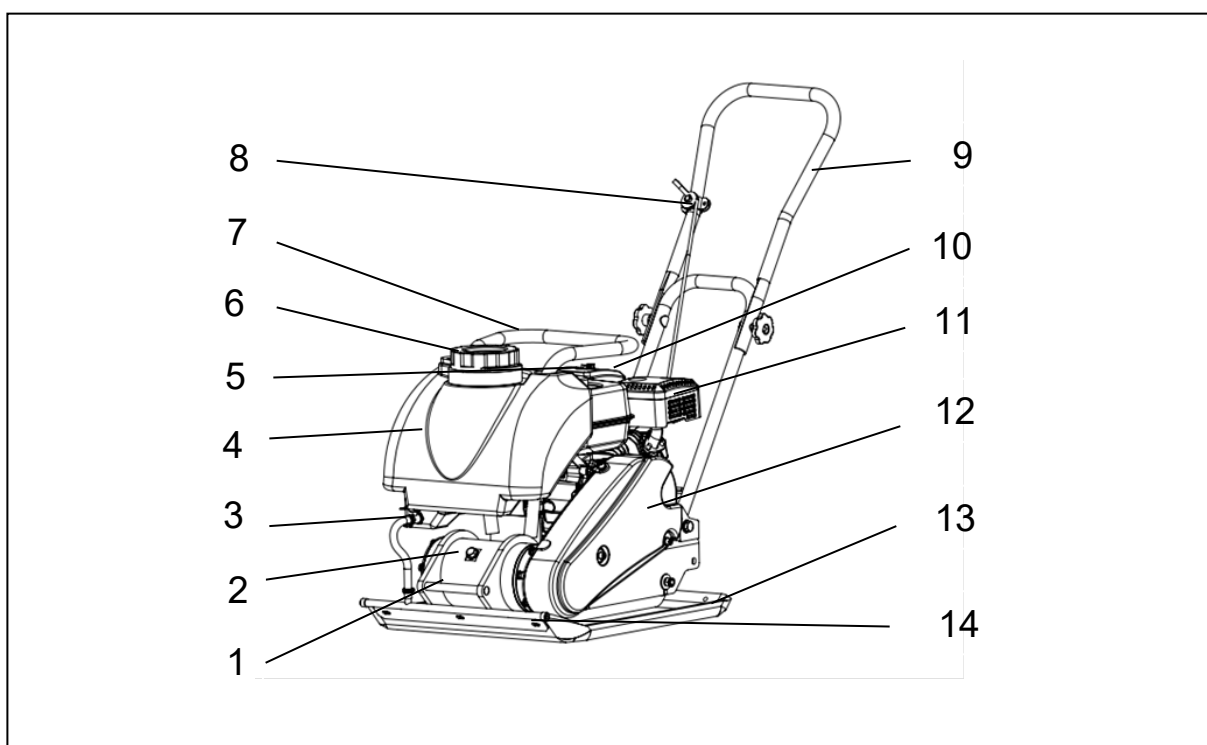


Рис. 1. Общий вид VP-35W, VP-90W.

### Основные узлы:

- |                                 |                                |
|---------------------------------|--------------------------------|
| 1. Рукоятка транспортировочная. | 8. Рычаг газа.                 |
| 2. Вибратор.                    | 9. Рукоятка рабочая.           |
| 3. Кран подачи воды.            | 10. Корпус воздушного фильтра. |
| 4. Бак для воды.                | 11. Глушитель.                 |
| 5. Крышка топливного бака.      | 12. Кожух для защиты ремней.   |
| 6. Крышка бака для воды.        | 13. Плита рабочая.             |
| 7. Рукоятка центральная.        | 14. Труба для подачи воды.     |

Основные узлы и общий вид для модели VP-35 будет полностью аналогичен, за исключением пунктов 4 и 6.

Принцип работы виброплиты заключается в следующем: крутящий момент от вращающегося коленчатого вала передается через муфту сцепления центробежного типа и далее через ременную передачу передается на эксцентриковый вал вибратора. Эксцентриковый вал вибратора при вращении создает вибрацию плиты вибратора, которая оказывает воздействие на уплотняемый материал.

## 5. ТЕХНИЧЕСКИЕ ХАРАКТЕРИСТИКИ

| Серия VP / Модель                     | VP-35   | VP-35W, VP-90W, |
|---------------------------------------|---------|-----------------|
| Размер плиты, мм                      | 580x500 |                 |
| Центробежная сила, кН                 | 25      |                 |
| Производительность, м <sup>2</sup> /ч | 1050    |                 |
| Мощность, л/с                         | 6,5     |                 |
| Глубина уплотнения, см                | 35      |                 |
| Уровень шума, дБ                      | 105     |                 |
| Бак для воды, л                       | нет     | 13,3            |
| Вес, кг                               | 86      | 88              |

Таблица 1. Технические характеристики.

Изготовитель оставляет за собой право вносить изменения в конструкцию виброплит без предварительного уведомления с целью улучшения его потребительских качеств.



## 6. СБОРКА И РЕГУЛИРОВКА.

Для окончательной сборки устройства необходимо установить и рабочую рукоятку, установить рычаг газа и установить транспортировочную тележку (при необходимости перемещения виброплиты).

1. Разложите рабочую рукоятку (Рис. 2).

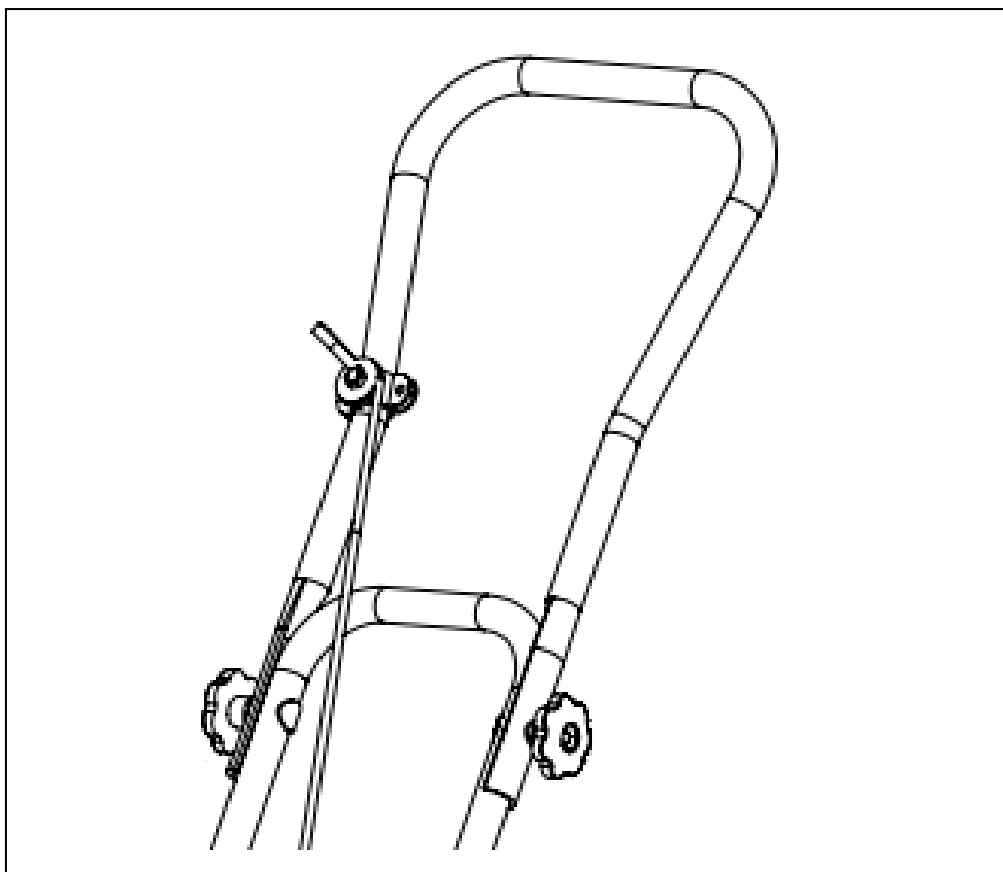


Рис. 2. Раскладка рабочей рукоятки.

2. Совместите отверстия в нижней части рабочих рукояток и кронштейнах рамы виброплиты. Вставьте в отверстия болты (которые идут в комплекте) после чего зафиксируйте их гайками (Рис. 3).

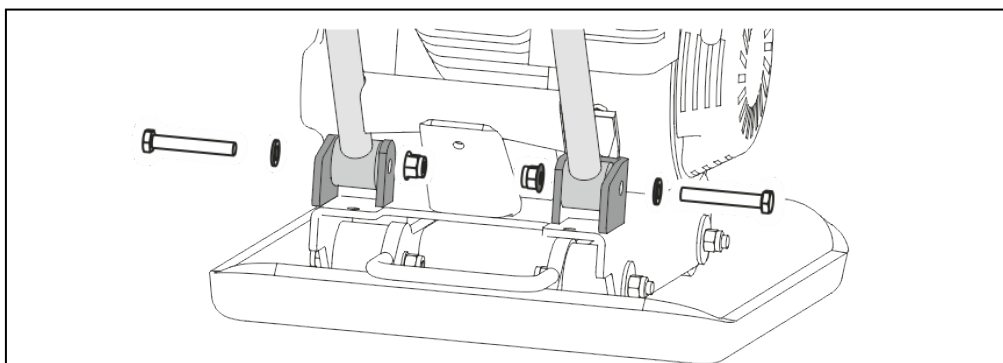


Рис. 3. Установка рабочей рукоятки.

3. Далее необходимо установить рычаг газа на верхнюю часть рабочей рукоятки. Выкрутите из кронштейна рычага газа винт крепления и вставьте его в шайбу. Закрепите рычаг газа на верхней части рабочей рукоятки (Рис. 4).

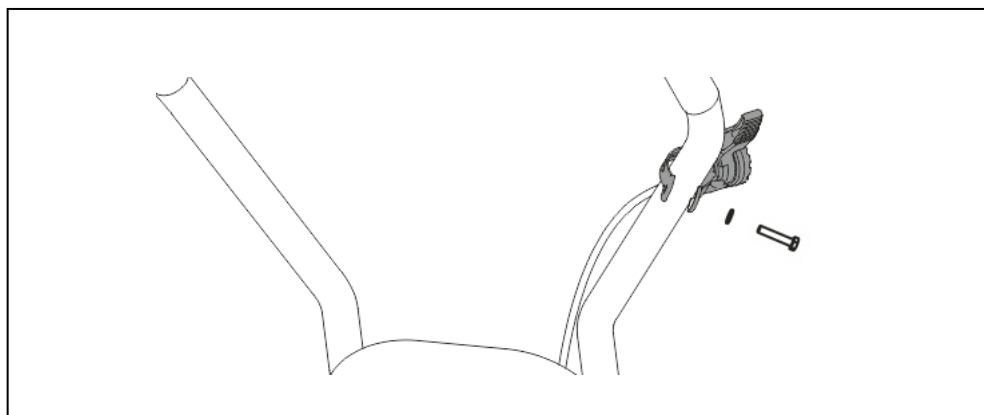


Рис. 4. Установка рычага газа.



**Внимание!**

*Не допускайте чрезмерного натяжения троса газа (например, при установке рычага газа слишком высоко). Это может привести к его преждевременному выходу из строя.*

4. Транспортировочная тележка предназначена для транспортирования виброплиты на короткие расстояния по твердой, гладкой и ровной поверхности. Для установки транспортировочной тележки необходимо совместить шпильку с отверстием на рабочей плите (Рис. 5).

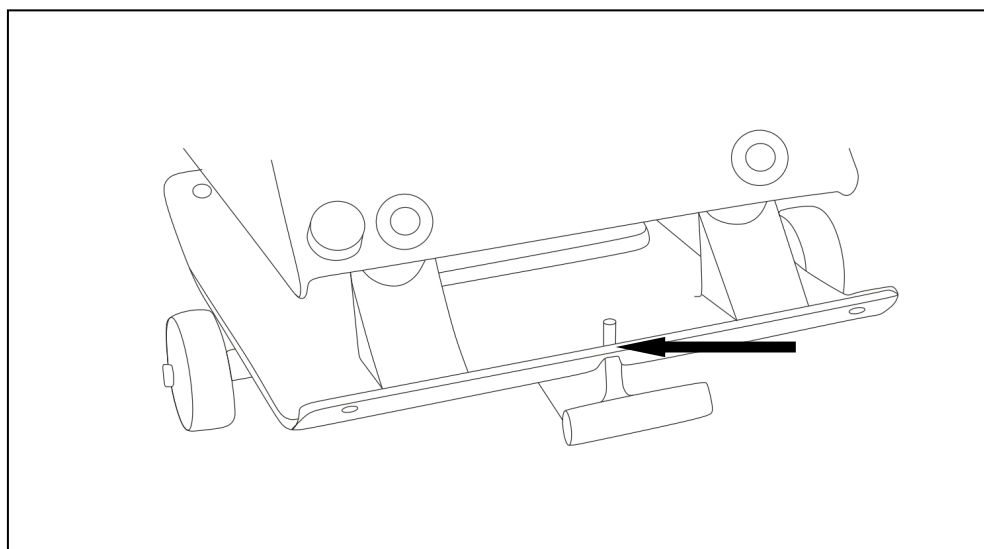


Рис. 5. Установка транспортной тележки.

## 7. ПОДГОТОВКА К РАБОТЕ.

**Перед началом работы необходимо выполнить следующее:**

1. Приготовить моторное масло и заправить двигатель нового устройства, либо проверить уровень масла и добавить до необходимого уровня.
2. Приготовить топливо и заправить топливный бак.
3. Крепежные элементы проверить на затяжку резьбовых соединений.
4. Проверить исправность органов управления и предохранительных элементов.
5. Проверить исправность навесного и/или дополнительного оборудования.
6. Подготовить рабочую зону. В случае необходимости огородить специальными ограничительными знаками и предупреждающими табличками. Убедиться в том, что исключено случайное попадание посторонних в рабочую зону.

### Масло



#### **Внимание!**

*Работа с низким уровнем масла в картере двигателя или редукторе, а также работа без масла приведет к повреждению двигателя или редуктора и не подлежит ремонту по гарантии. Перед началом работы всегда проверяйте уровень масла.*



#### **Внимание!**

*Каждый раз перед запуском двигателя проверяйте уровень масла в картере. Необходимо своевременно производить замену масла в двигателе, так как это напрямую зависит от срока службы устройства.*



#### **Внимание!**

*Двигатель не подлежит ремонту по гарантии в случае несвоевременной замене масла, либо на масле, отработавший свой ресурс, работе на постоянно пониженном уровне масла.*

### **Заливка масла в двигатель виброплиты.**

1. Установите виброплиту на ровной горизонтальной поверхности.
2. Открутите крышку-щуп маслозаливной горловины и извлеките щуп, как показано на Рис. 6.

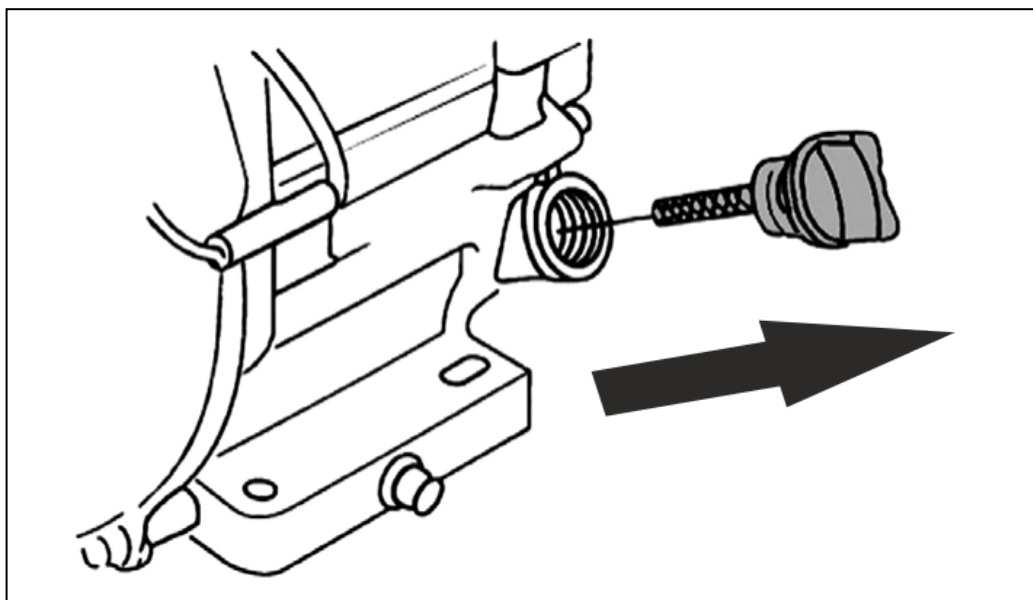


Рис. 6. Крышка-щуп маслозаливной горловины.

3. Залейте необходимый объем масла определенной категории, вязкости и соответствующей температуре окружающего воздуха.
4. Установите крышку-щуп в отверстие горловины, не закручивая его.
5. Вытащите щуп и проверьте уровень масла. Уровень должен соответствовать верхней отметке на щупе.
6. Плотно закрутите крышку-щуп.



**Внимание!**

Максимальный уровень масла в картере соответствует нижней кромке заливного отверстия. (Рис. 7).

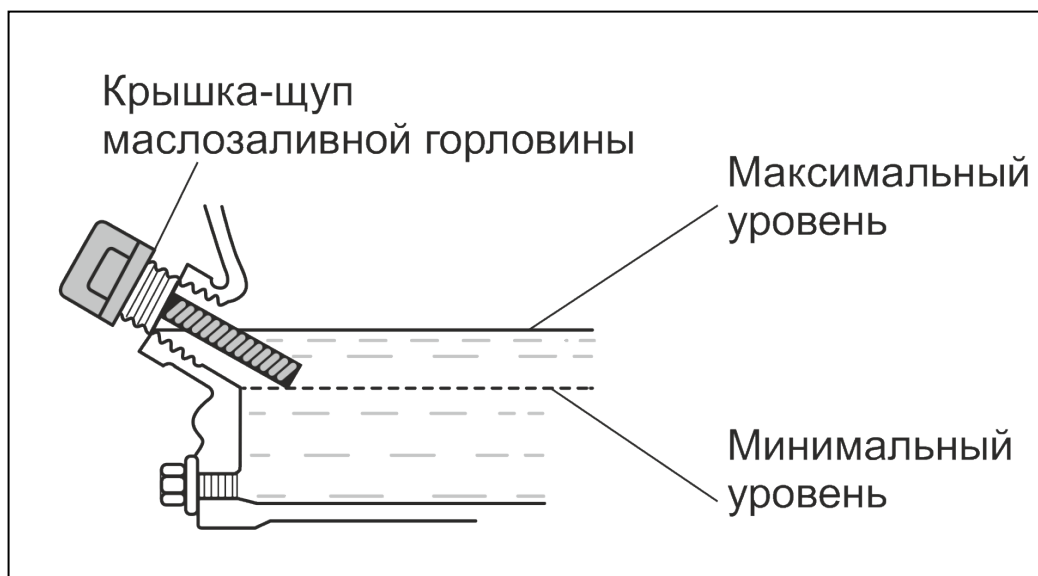


Рис. 7. Проверка уровня масла в картере.

**Внимание!**

*После того, как произведена заправка, замена или проверка уровня масла, необходимо визуально убедиться в отсутствии протечек масла из картера.*

**Внимание!**

*На картере двигателя расположены две маслозаливные горловины и две крышки-щупа. Проверьте надежность установки каждой крышки-щупа на картере двигателя.*

**Внимание!**

*После работы с устройством всегда тщательно мойте руки чистой водой с мылом. Отработанное масло необходимо хранить в специальной емкости утилизировать согласно требованиям. ЗАПРЕЩЕНО выливать отработанное масло на землю или в канализацию.*

Перед запуском двигателя необходимо проверить уровень масла в картере. Для этого:

1. Установите виброплиту на ровной горизонтальной поверхности.
2. Открутите крышку-щуп маслозаливной горловины и извлеките щуп, как показано на Рис. 6.
3. Протрите крышку-щуп насухо и вставьте в отверстие горловины. При этом закручивать ее не нужно.
4. Извлеките крышку-щуп и осмотрите его. Уровень масла должен соответствовать верхней отметке на щупе. В случае, если уровень масла ниже необходимого долейте чистое масло до верхней отметки на щупе (это соответствует нижней кромке заливного отверстия). Рис. 7.
5. После того, как Вы убедились в достаточном уровне масла – плотно закрутите крышку-щуп. Визуально осмотрите картер и убедитесь в отсутствии утечек масла.

Рекомендуется использовать моторное масло вязкостью 10W40 (для плюсовых температур) для 4-х тактных двигателей с воздушным охлаждением. Вязкость моторного масла должна соответствовать средней температуре воздуха.

Замена масла производится первый раз после 5 моточасов работы, второй и последующие каждые 25 моточасов работы.

**Внимание!**

*Для обеспечения надежной работы и долгого срока службы машины производитель рекомендует использовать фирменное масло «HUTER».*

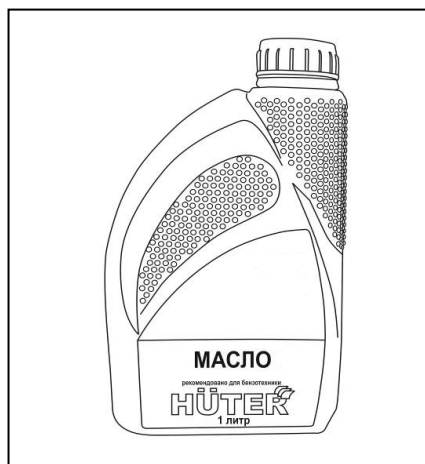


Рис. 8. Фирменное масло Huter.

## Топливо

В качестве топлива используйте бензин с октановым числом 92. Не используйте старый либо загрязненный бензин. Также не используйте смесь масла и бензина (топливную смесь для 2-тактных двигателей). Не допускайте попадания грязи или воды в топливный бак.



### Внимание!

*Выход из строя двигателя по причине использования некачественного или старого топлива, а также топлива с отличающимся октановым числом от 92 не является гарантийным случаем.*



### Внимание!

*Заправка топлива производится при заглушенном двигателе в местах с хорошей вентиляцией воздуха либо на открытых площадках. Запрещено применять открытый огонь, а также курить при работе с топливом. Предотвращайте долговременный контакт кожи с топливом, а также ограничьте время воздействия топливных паров на организм.*



### Внимание!

*Не заполняйте топливный бак полностью. Заливать бензин в топливный бак необходимо до уровня около 25-30 мм ниже верхнего края заливной горловины. Это необходимо для того, чтобы оставить пространство для теплового расширения топлива.*

Для того чтобы заправить бак, вам необходимо:

1. В случае необходимости очистите поверхность топливного бака от загрязнений.
2. Открутите крышку топливного бака.
3. Залейте бензин в топливный бак при помощи специальной емкости до максимального уровня, как это показано на Рис. 9.

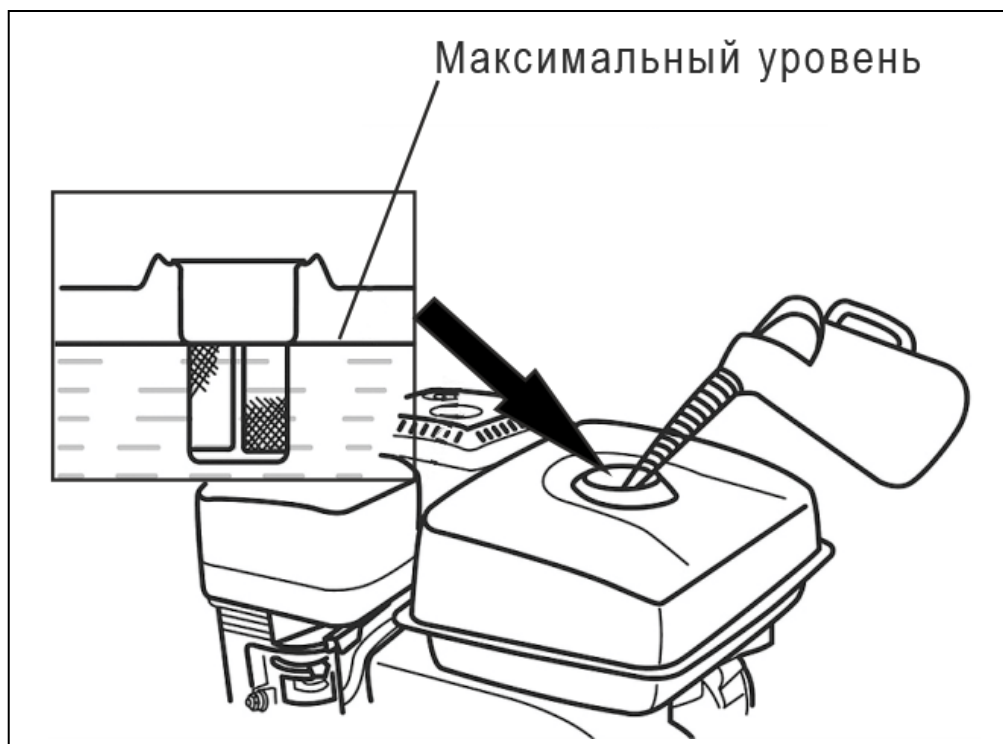


Рис.9. Максимальный уровень топлива в баке.

4. После заправки топлива убедитесь в том, что крышка топливного бака надежно закрыта настолько плотно, чтобы предотвратить протечку топлива во время работы.

### Заправка бака для воды

В случае если модель оборудована баком для воды (VP-35W, VP-90W) вы можете выполнять работы по уплотнению горячего асфальта или других липких материалов, которые достаточно трудно и неудобно обрабатывать моделями без бака. Если Вам предстоит выполнение работ по уплотнению данных материалов, залейте воду в бак.

Для этого необходимо:

1. Удостоверьтесь в том, что кран подачи воды закрыт.
2. Открутите крышку бака и снимите ее.
3. Удостоверьтесь в чистоте бака изнутри. В случае загрязнения – очистите бак.
4. Залейте в бак чистую воду в необходимом количестве.
5. Установите на место крышку бака и плотно закрутите ее.



### Внимание!

*Необходимо использовать только чистую воду без примесей! В противном случае это может привести к засорению отверстий в трубке подачи воды и, соответственно, подача воды прекратится.*

## 8. ЗАПУСК ДВИГАТЕЛЯ.



### Внимание!

*Перед каждым запуском двигателя обязательно проверьте уровень масла в картере.*

Для того чтобы запустить двигатель:

1. Проверьте уровень масла в картере двигателя, наличие топлива в топливном баке, а также в случае необходимости, наличие воды в баке.
2. Закройте воздушную заслонку карбюратора. Для этого переведите рычаг управления воздушной заслонкой в крайнее левое положение (Рис. 10).

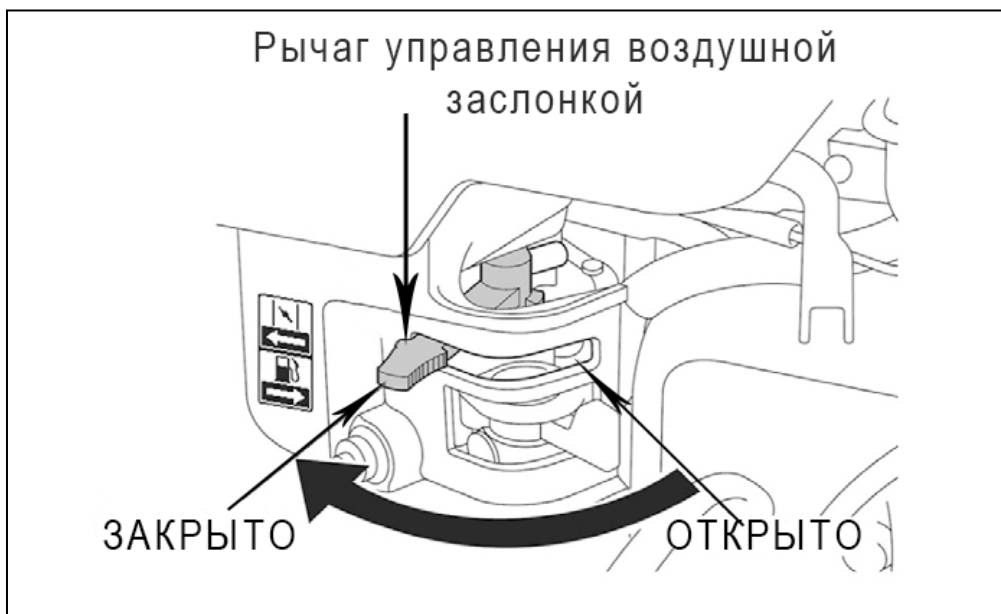


Рис. 10. Рычаг управления воздушной заслонкой.

3. Откройте топливный кран поворотом рычага вправо (Рис. 11).



Рис. 11. Рычаг топливного крана.



4. Переставьте рычаг газа на 1/3 хода в сторону положения максимальных оборотов двигателя (Рис. 12).

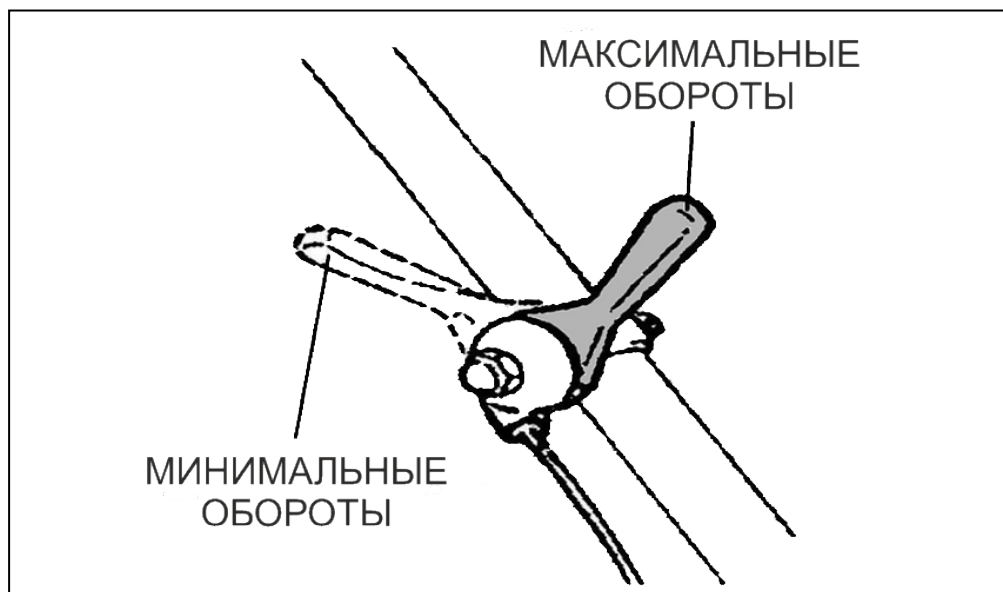


Рис. 12. Положения рычага газа.

5. Переведите выключатель зажигания в положение «ON» (Включено) (Рис. 13).

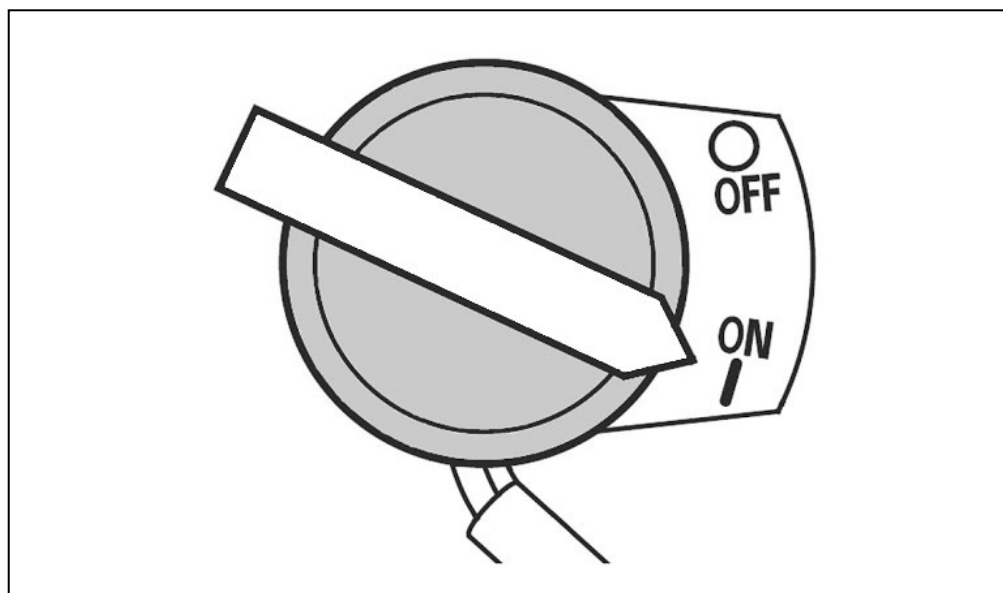


Рис. 13. Положения рычага газа.

6. Проверните коленчатый вал двигателя ручным стартером до тех пор, пока не почувствуете сопротивление. Далее медленно опустите ручку стартера вниз. Снова медленно потяните за ручку стартера, пока не почувствуете, что стартер вошел в зацепление с маховиком, после чего, резко и с усилием потяните за ручку стартера и запустите двигатель. При необходимости повторите. После запуска двигателя медленно и плавно верните ручку стартера на место.



### **Внимание!**

*Всегда строго выполняйте пункт №6 во избежание динамического удара на детали стартера и его поломки. Не отпускайте ручку стартера резко с верхнего положения, иначе шнур наматывается на маховик и произойдет поломка стартера. Отпускайте ручку медленно во избежание повреждения стартера. Невыполнение этих требований часто приводит к поломке стартера. Стартер при этом не подлежит ремонту по гарантии!*



### **Внимание!**

*В случае если после запуска двигателя вал вибратора начинает вращаться и виброплита начинает движение, необходимо в срочном порядке уменьшить обороты двигателя перемещением рычага газа в сторону уменьшения оборотов (от максимума к минимуму) двигателя.*

7. По мере прогрева двигателя постепенно открывайте воздушную заслонку. Прогрев двигателя зависит от температуры окружающего воздуха. Время на прогрев может занимать от 1 до 3 минут.

8. После прогрева двигателя установите рычаг газа в положение максимальных оборотов.



### **Внимание!**

*Признаки того, что двигатель прогрелся:*

- устойчива работа при полностью открытой воздушной заслонке;
- крышка клапанов двигателя теплая.

## **Остановка двигателя**

При возникновении непредвиденной ситуации в работе с виброплитой и срочной необходимостью ее выключения переведите выключатель зажигания двигателя в положение «OFF» (Выключено) (Рис. 13).

Для остановки двигателя в обычном режиме необходимо выполнить следующие действия:

1. Завершите работу.
2. Переведите двигатель в режим пониженных оборотов, переместив рычаг газа.
3. Дайте двигателю поработать в текущем режиме около 1 минуты.



### **Внимание!**

*Не глушите двигатель сразу, так как это может привести к резкому повышению температуры внутри двигателя и, как следствие, к выходу двигателя из строя.*

4. Переведите выключатель зажигания в положение «OFF» (Выключено). (Рис. 13).
5. Закройте топливный кран.

### **Обкатка двигателя**

В первые 5 часов работы двигателя происходит приработка деталей друг к другу. В этот период необходимо соблюдать следующие правила:

1. Не перегружайте двигатель длительной непрерывной работой на максимальных оборотах коленчатого вала. При высоких температурах окружающего воздуха и/или запыленности время работы следует ограничить еще больше.
2. Не обкатывайте двигатель на средних и минимальных оборотах.
3. После обкатки обязательно замените масло в двигателе. Масло лучше всего сливать пока двигатель еще не остыл после рабочего процесса. В этом случае масло сольется более полно и быстро. Проверяйте уровень масла и, при необходимости, доливайте масло в соответствии с пунктом в разделе «Подготовка к работе», «Масло».

### **Подготовка и запуск двигателя в ЗИМНЕЕ ВРЕМЯ**

Правила пользования виброплитой в зимнее время отличается от использования виброплиты в обычное время. Связано это с тем, что температура воздуха ниже, и, как следствие, возникает тяжелый запуск, повышенный износ деталей и риск выхода двигателя из строя. Для того чтобы предотвратить преждевременный выход из строя двигатель устройства, необходимо:

1. Выработать полностью старое топливо, остатки слейте через сливное отверстие в нижней части поплавковой камеры карбюратора.
2. Произвести очистку фильтра-отстойника.
3. Проверить свечу зажигания. Если имеются повреждения, либо на керамическом корпусе наружной части есть коричневый налет необходимо заменить свечу на новую.
4. Проверить воздушный фильтр. При необходимости заменить его.
5. Проверить масло. При необходимости заменить его маслом, которое соответствует сезону.
6. Залить свежий качественный бензин в топливный бак.

При температуре ниже  $-5^{\circ}\text{C}$  для успешного запуска двигателя необходимы дополнительные условия:

1. Виброплита перед запуском хранилась в теплом помещении при температуре выше  $+5^{\circ}\text{C}$ .
2. Запуск двигателя производит физически крепкий и здоровый человек.

В случае если возникают сложности при запуске:

- необходимо подогреть картер/цилиндр двигателя (ЗАПРЕЩЕНО использование открытого огня);

- выкрутите свечу зажигания, возможно, она мокрая или влажная. Просушите свечу, попробуйте ее нагреть. С теплым элементом двигатель запустится быстрее.

## 9. РАБОТА

1. Установите виброплиту в начале уплотняемого участка.
2. Запустите двигатель и прогрейте его в течение 1-3 минут на минимальных оборотах.
3. Рычагом газа быстро и плавно увеличьте обороты двигателя до максимальных. При этом центробежная муфта автоматически включится и виброплита начнет работу.



### **Внимание!**

*Виброплита рассчитана на работу двигателя при 3600 об/мин. Работа на более низких оборотах приведет к снижению силы уплотнения и скорости движения. Это создает излишнюю вибрацию, что приводит к худшему уплотнению поверхности. Также это уменьшает маневренность и повышает износ устройства.*

4. На ровных и твердых поверхностях виброплита сама начинает движение. На рыхлых либо поверхностях, которые имеют наклон может потребоваться усилие чтобы привести виброплиту в движение со стороны оператора.



### **Внимание!**

*Все работы по уплотнению поверхности виброплитой необходимо производить на максимальных оборотах. В противном случае центробежная муфта сцепления будет проскальзывать и перегреваться. Это приведет к выходу из строя деталей сцепления и не будет являться гарантийным случаем.*



### **Внимание!**

*Не используйте виброплиту на слишком твердых поверхностях. Это приведет к повреждению двигателя и плите вибратора.*

5. Если обрабатываемая поверхность слишком влажная, то необходимо дать время ей просохнуть перед работой. В противном случае влага будет склеивать частицы почвы и результат будет не особо благоприятным. Также в случае, когда поверхность слишком сухая необходимо ее слегка увлажнить. Работа на слишком сухой поверхности поднимет много пыли и нанесет вред воздушному фильтру.

6. Виброплитой следует управлять держась двумя руками за рабочую рукоятку. Виброплиту следует направлять, но выполнять работу она должна самостоятельно. Не давите и не прикладывайте большое

усилие, так как это не даст максимального эффекта и усилит вибрацию, передаваемую на руки.

7. Для поворота виброплиты перемещайте рабочую рукоятку вправо или влево.

8. Если при работе с виброплитой вы начинаете ощущать заметную отдачу – значит уплотняемый материал достаточно уплотнен. Сколько раз необходимо обработать поверхность зависит от типа и влажности обрабатываемого материала.

**Внимание!**

*Следите за качеством поверхности. Это поможет предотвратить скольжение и потерю контроля виброплиты при запуске либо во время работы.*

9. При работе виброплиты с краем поверхности, в плотном соприкосновении с поверхностью должно оставаться не менее 70% рабочей части плиты.

10. Необходимо быть предельно внимательным при работе на склонах. Максимальный угол наклона не должен превышать 15°.

**Внимание!**

*ЗАПРЕЩЕНО работать виброплитой поперек склонов или на склонах с большими углами наклона.*

11. При работе с горячим асфальтом или липкими смесями, используйте бак для воды, так как водяная пленка предотвращает прилипание материала к рабочей поверхности плиты вибратора. Расход воды регулируйте степенью открытия крана подачи воды.

12. После того, как закончите работу с виброплитой, уменьшите обороты двигателя до минимальных. Центробежная муфта сцепления выключится и вал вибратора прекратит вращение. После этого заглушите двигатель согласно инструкции.

## 10. ОБСЛУЖИВАНИЕ



### Внимание!

*Необходимо своевременно производить замену масла в двигателе. Выход из строя двигателя в результате работы на отработавшем свой ресурс масле не будет являться гарантийным случаем.*

### Замена моторного масла

1. Установите устройство на ровной горизонтальной поверхности. Емкость для масла должна быть ниже картера двигателя.
2. Снимите со свечи зажигания колпачок высоковольтного провода.
3. Произведите очистку от загрязнений в зоне вокруг маслозаливной горловины. Извлеките крышку-щуп из маслозаливной горловины и протрите щуп чистой ветошью.
4. Открутите болт со шланга и слейте отработанное моторное масло через шланг в подготовленную для этого емкость (Рис. 14).

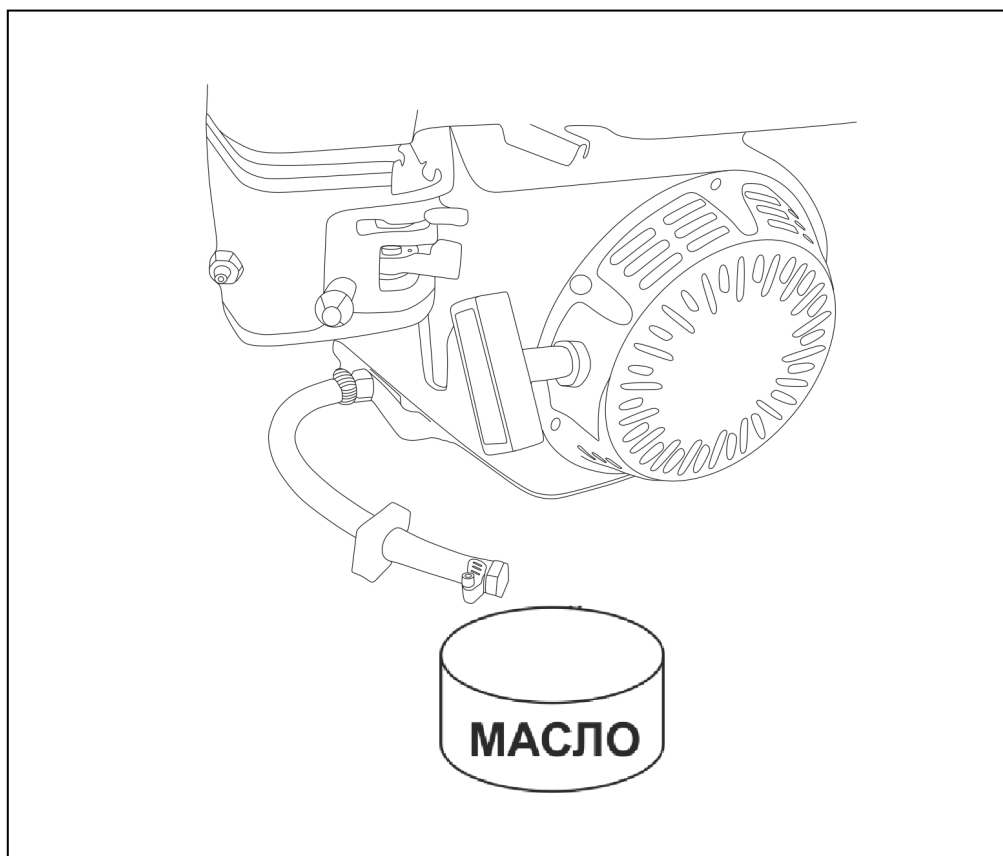


Рис. 14. Замена масла в двигателе.

5. Верните шланг в первоначальное положение и плотно прикрутите болт в отверстие шланга.
6. Не торопясь залейте необходимый объем нового масла рекомендованной категории и вязкости, соответствующей температуре окружающего воздуха.

7. Установите крышку-щуп в отверстие маслозаливной горловины. Аккуратно вытащите крышку-щуп и осмотрите его. Уровень масла должен соответствовать верхней отметке на щупе.

8. При недостаточном уровне масла в картере необходимо долить масло до верхней отметки на щупе. Не допускайте перелива или превышения максимального уровня масла в картере двигателя.

9. Установите крышку-щуп в маслозаливную горловину и плотно закрутите ее

10. Установите на свечу зажигания колпачок высоковольтного провода.



### **Внимание!**

*Перед каждым запуском двигателя проверяйте надежность установки крышки-щупа.*



### **Внимание!**

*Помните о том, что отработавшее свой ресурс масло является опасным веществом! Соблюдайте правила охраны окружающей среды и утилизируйте моторное масло правильно.*

## **Обслуживание воздушного фильтра**

Загрязнение воздушного фильтра может привести к тому, что воздух будет с трудом проходить для образования воздушно-топливной смеси. Для предотвращения этого необходимо своевременно производить обслуживание воздушного фильтра. В случае если работы проводятся в местах с повышенной пыленностью необходимо чаще обслуживать фильтр.



### **Внимание!**

*Запрещается работа двигателя с грязными или поврежденными фильтрующими элементами. Также запрещена работа БЕЗ фильтрующих элементов. В противном случае это приведет к попаданию пыли и грязи в устройство и к быстрому износу и выходу из строя двигателя виброплиты. В этом случае поломка не является гарантийным случаем.*

Для обслуживания воздушного фильтра:

1. Открутите верхнюю гайку (1) и снимите крышку (2) воздушного фильтра (Рис. 15).

2. Открутите нижнюю гайку (1) и извлеките из корпуса воздушный фильтр (3) в сборе.

3. Необходимо проверить целостность и чистоту фильтрующих элементов. Поролоновый (первоначальный) фильтрующий элемент (5) установлен на корпусе бумажного фильтрующего элемента (4).

4. В случае если загрязнение незначительно, промойте поролоновый фильтрующий элемент (5) теплым мыльным раствором и

просушите. Если элемент поврежден или сильно загрязнен, то необходимо заменить его.

5. Смочите поролоновый фильтрующий элемент специальным или чистым моторным маслом, после чего, не скручивая фильтрующий элемент, отожмите излишки масла.



### **Внимание!**

*Бумажный фильтрующий элемент не подлежит очистке. Эксплуатация двигателя с грязными или поврежденными фильтрующими элементами (либо без них) приведет к попаданию грязи и пыли в карбюратор и двигатель, что станет причиной быстрого износа. Двигатель в этом случае не подлежит ремонту по гарантии.*

6. Произведите очистку корпуса и крышки воздушного фильтра.

7. В обратной последовательности произведите установку воздушного фильтра.

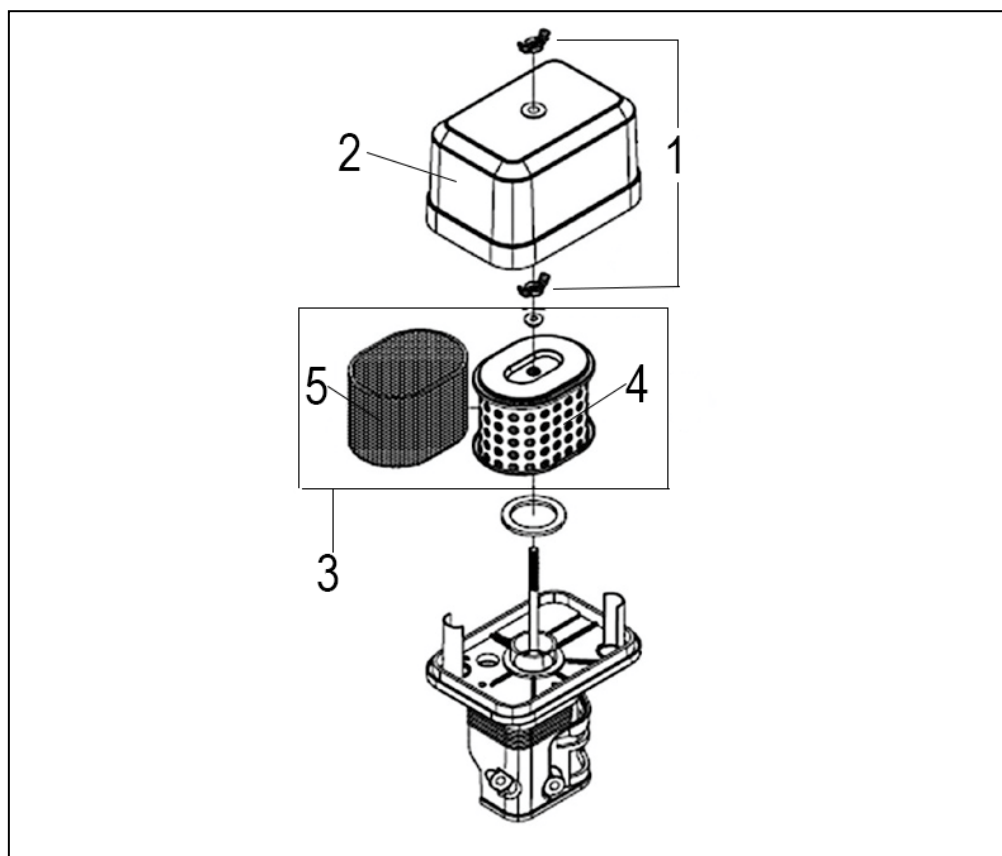


Рис. 15. Обслуживание воздушного фильтра.

(1 – Гайки, 2 – Крышка воздушного фильтра, 3 – Фильтр воздушный, 4 – Элемент, фильтрующий бумажный, 5 – Элемент, фильтрующий поролоновый).

### **Обслуживание топливного фильтра**

В топливном баке установлены два сетчатых топливных фильтра. Один фильтр находится в заливной горловине топливного бака. Второй фильтр установлен внутри бака (Рис. 16).



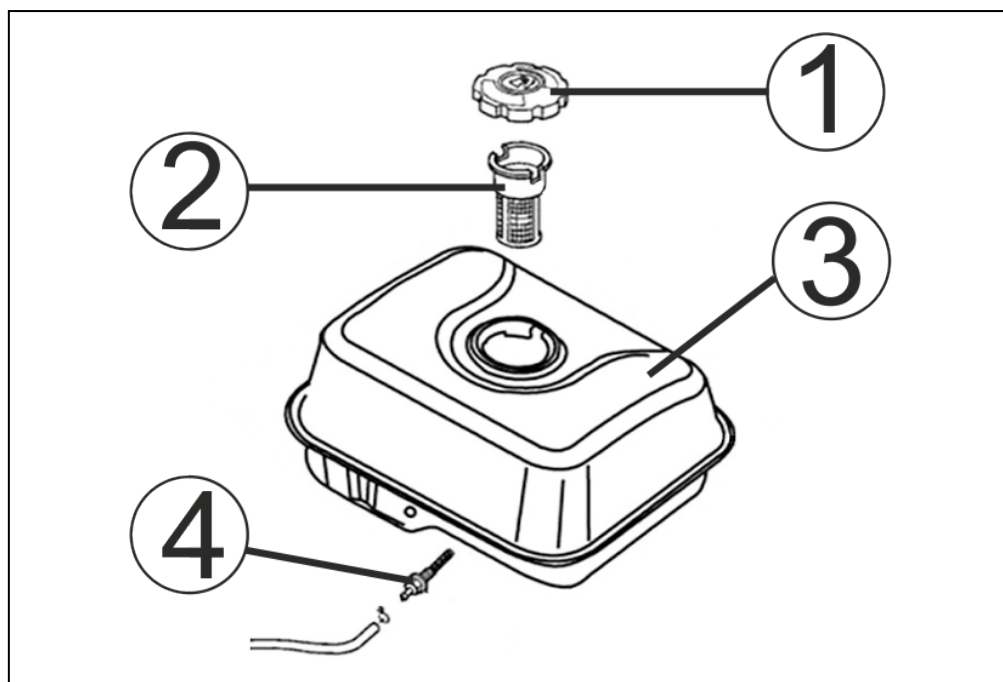


Рис. 16. Расположение топливных фильтров.  
 (1 – Крышка топливного бака, 2 – Фильтр сетчатый в горловине топливного бака, 3 – Бак топливный, 4 – Штуцер топливного бака с фильтром).

Топливный фильтр (2), установленный в горловине бака, необходимо проверять при каждой заправке бака топливом. При необходимости вынимайте сетчатый фильтр и производите его очистку.

Через каждые 300 часов работы необходимо производить очистку топливного бака от грязи и конденсата.

### **Обслуживание топливного бака.**

Перед очисткой топливного бака необходимо полностью выработать топливо. После чего выполните:

1. Открутите гайки и болты крепления топливного бака.
2. Извлеките топливный бак из посадочного места и снимите топливный шланг с выходного штуцера топливного бака.
3. Выкрутите из топливного бака выходной штуцер (4) (Рис. 16) и произведите его очистку. При обнаружении механических повреждениях замените штуцер топливного бака.
4. Промойте топливный бак чистым бензином.
5. В обратной последовательности произведите установку топливного бака и фильтров.

### **Обслуживание фильтра-отстойника карбюратора.**

Через каждые 100 часов, либо каждые 6 месяцев работы, а также при подготовке виброплиты к хранению необходимо сливать топливо с поплавковой камеры карбюратора. Это также необходимо для слива воды и грязи, которые оседают в карбюраторе в процессе эксплуатации.

1. Установите рычаг топливного крана (3) (Рис. 17) в положение «ЗАКРЫТО».
2. Установите под карбюратор специально подготовленную емкость.
3. Открутите болт (1) сливного отверстия и слейте топливо из поплавковой камеры карбюратора.

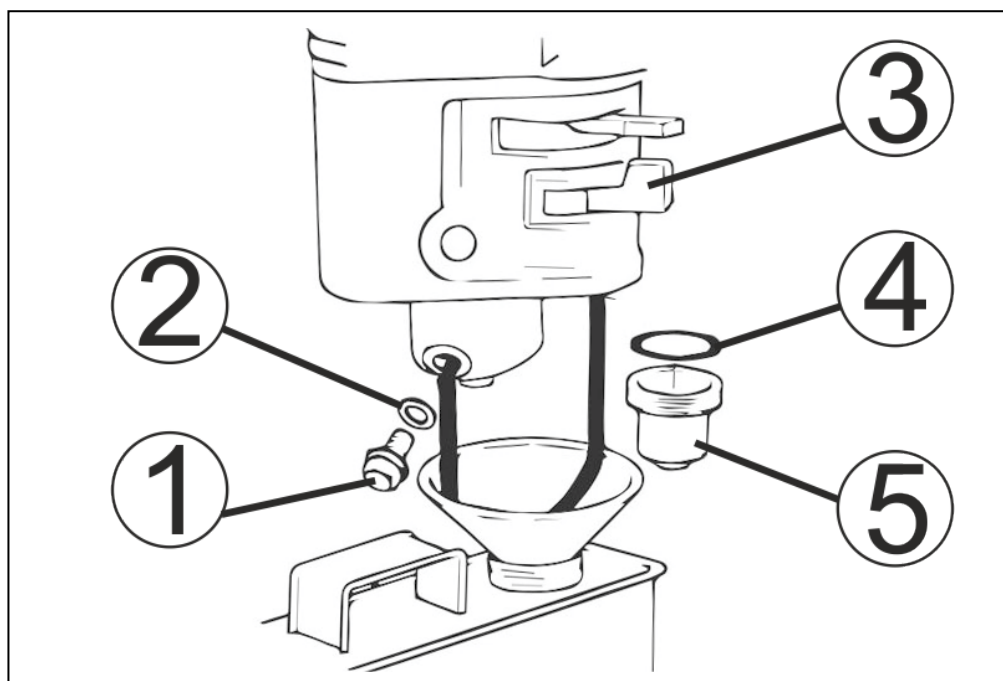


Рис. 17. Обслуживание фильтра-отстойника.

(1 – Болт, 2 – Шайба, 3 – Рычаг топливного крана, 4 – кольцо уплотнительное, 5 – стакан отстойника)

4. Открутите стакан отстойника (5) и слейте из него топливо в заранее подготовленную емкость.
5. Промойте стакан отстойника.
6. Плотно закрутите стакан отстойника и болт сливного отверстия.

### Обслуживание свечи зажигания.

1. Снимите со свечи зажигания колпачок высоковольтного провода и удалите грязь вокруг свечи зажигания.
2. Открутите свечу зажигания свечным ключом (Рис. 18).



### Внимание!

*Не откручивайте свечу, пока двигатель полностью не остыл – существует опасность повреждения резьбовой части головки цилиндра.*

3. Проверьте свечу зажигания на пригодность. В случае, если электроды изношены или повреждена изоляция, замените ее.

4. Измерьте зазор между электродами свечи зажигания. Зазор должен быть в диапазоне 0,7-0,8 мм (Рис. 19). Если зазор больше или меньше этого диапазона, свечу следует заменить.

5. Закрутите свечу зажигания руками.

6. После того, как свеча зажигания установлена на место, затяните ее свечным ключом.

7. Установите на свечу зажигания колпачок высоковольтного провода.

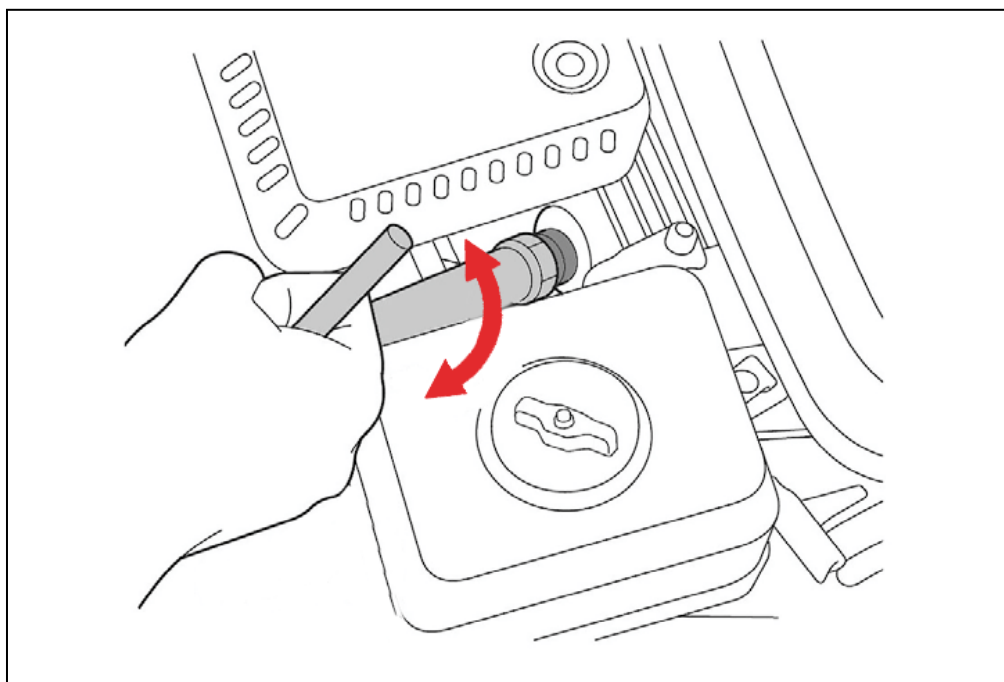


Рис. 18. Обслуживание свечи зажигания.

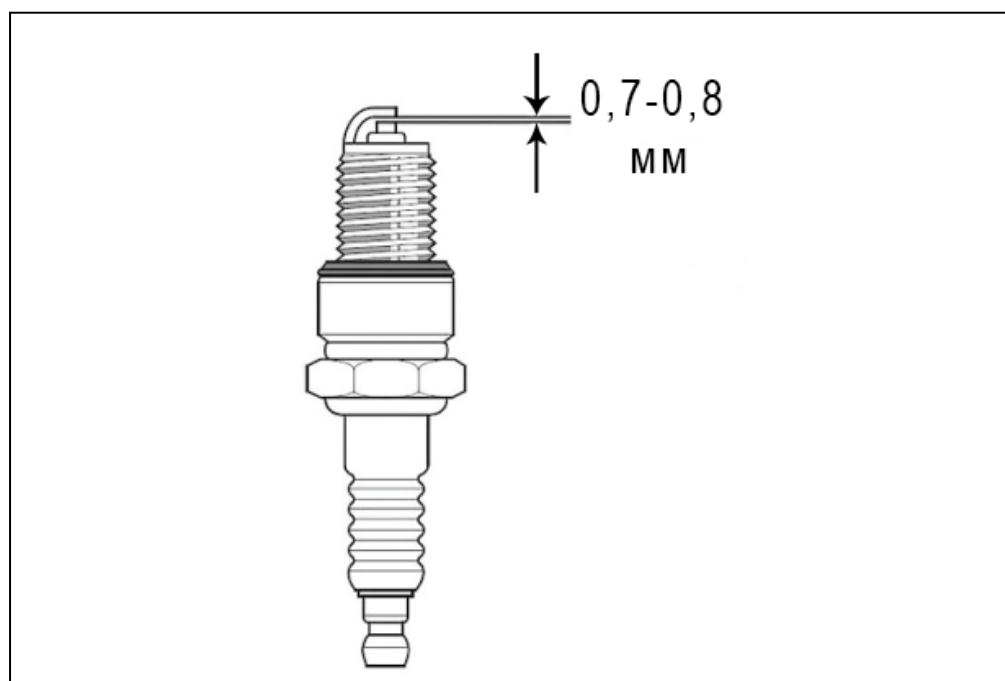


Рис. 19. Зазор между электродами свечи зажигания.



### **Внимание!**

*Свеча зажигания должна быть надежно затянута. Если свеча недостаточно сильно затянута или наоборот, затянута слишком сильно – это может привести к повреждению двигателя.*



### **Внимание!**

*При установке новой свечи зажигания для обеспечения требуемой затяжки, закрутите свечу ключом еще на 1/2 оборота после посадки буртика свечи на уплотнительную шайбу. При установке бывшей в эксплуатации свечи зажигания, для обеспечения требуемой затяжки закрутите свечу ключом еще на 1/4-1/8 оборота после посадки буртика свечи на уплотнительную шайбу.*

## **Регулировка зазоров клапанов.**



### **Внимание!**

*Необходимо проверять каждые 300 часов работы зазоры в клапанах.*

*- зазор впускного клапана: 0,1+/-0,02 мм (холодный двигатель)*

*- зазор выпускного клапана: 0,15+/-0,02 мм (холодный двигатель)*



### **Внимание!**

*Регулировка зазоров клапанов производится только в авторизованных сервисных центрах.*

## **Обслуживание ремней привода вибратора.**



### **Внимание!**

*ЗАПРЕЩЕНО проверять клиновой ремень при работающем двигателе. В случае попадания рук между клиновым ремнем, шкивом вала вибратора и муфтой сцепления возможны серьезные травмы.*



### **Внимание!**

*На новой виброплите или после установки новых ремней проверьте состояние и натяжение ремней после первых 25 часов работы. Далее, ремни привода вибратора необходимо проверять через каждые 50 часов работы.*

Для того чтобы проверить клиновые ремни необходимо:

1. Открутить болты крепления и снять кожух защитного ремня, чтобы получить доступ к ремням (Рис. 20).
2. Проверить состояние ремней. В случае, если ремень протерт, надорван или имеются другие повреждения необходимо его немедленно заменить.

**Внимание!**

*Рекомендуется проводить замену сразу обоих ремней.*

3. Проверить натяжение ремней. Правильно натянутый ремень при сильном нажатии пальцем должен прогибаться примерно на 10-15 мм (Рис. 21).

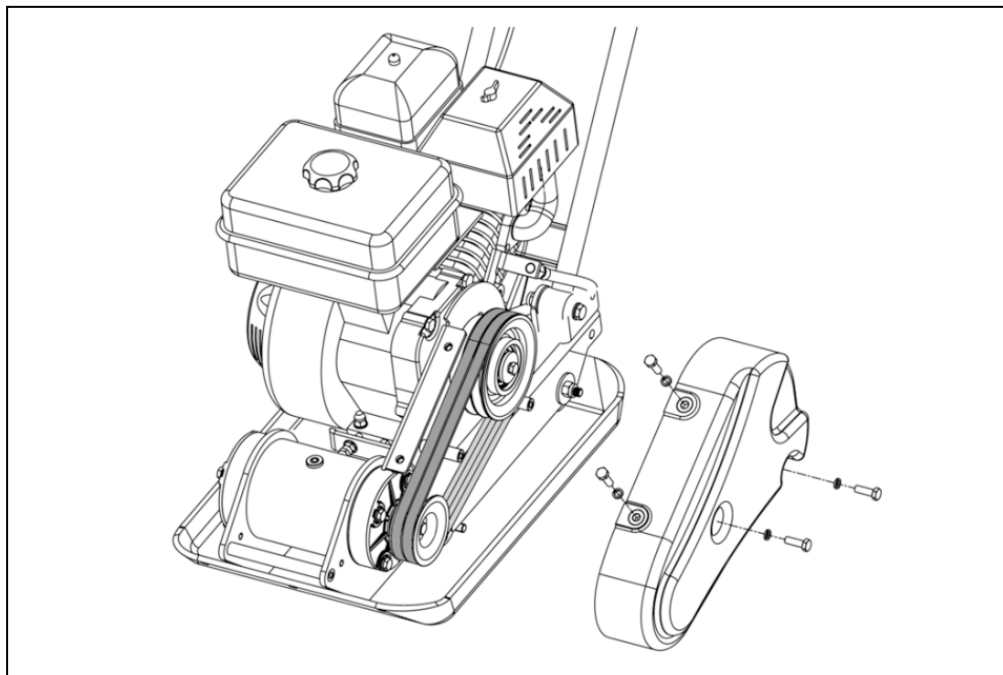


Рис. 2. Проверка состояния ремней.

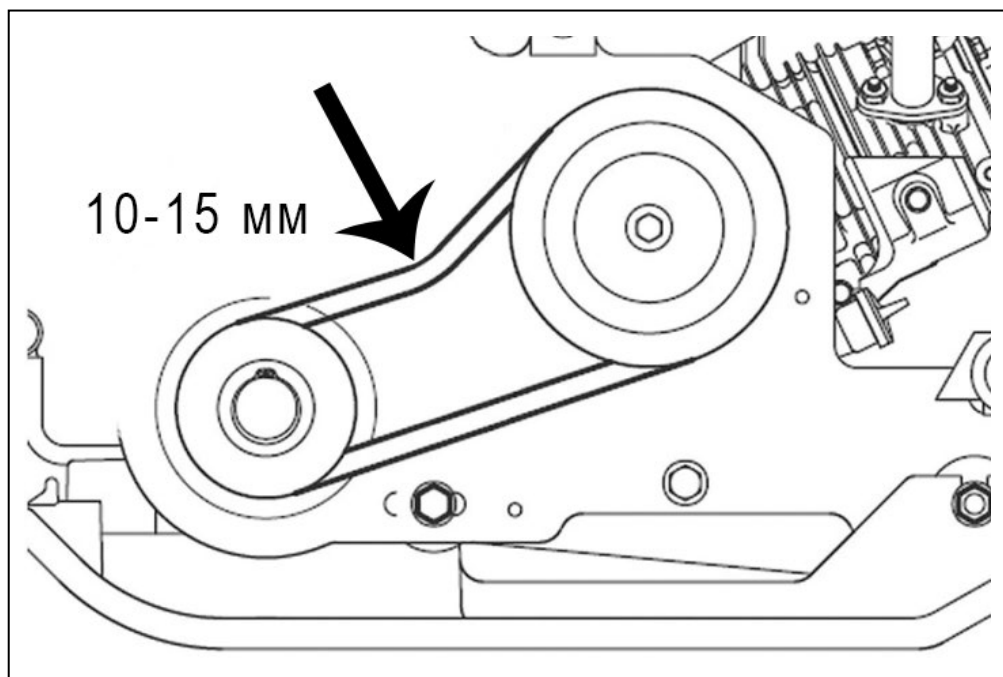


Рис. 21. Проверка натяжения ремней.

Ослабленный или изношенный ремень уменьшает эффективность передачи мощности, что снижает качество уплотнения материала и уменьшает срок службы самого ремня. Слишком большое натяжение ремня

приводит к его преждевременному износу, а также увеличивает нагрузку на подшипники коленчатого вала двигателя и подшипники вала вибратора, что также приводит к преждевременному выходу их из строя.

4. В случае необходимости произведите регулировку натяжения ремней. Регулировка натяжения ремней осуществляется в двух направлениях – натяжении и ослаблении, соответственно, перемещением двигателя от вибратора и к вибратору.

Для натяжения или ослабления ремней необходимо:

- извлечь шплинт (2), вытянуть шток (5), снять бак (1) для воды и отложить его в сторону (Рис. 22);

- открутить болты (3) крепления кронштейна (4) и снять кронштейн (4) с рамы виброплиты;

- ослабить затяжку болтов и гаек крепления двигателя к раме;

- для натяжения ремней ослабьте затяжку гаек (2), после чего закрутите болты (1) натяжного устройства (Рис. 23);

- для ослабления ремней ослабьте затяжку гаек, открутите болты натяжного устройства и сдвиньте двигатель к вибратору.

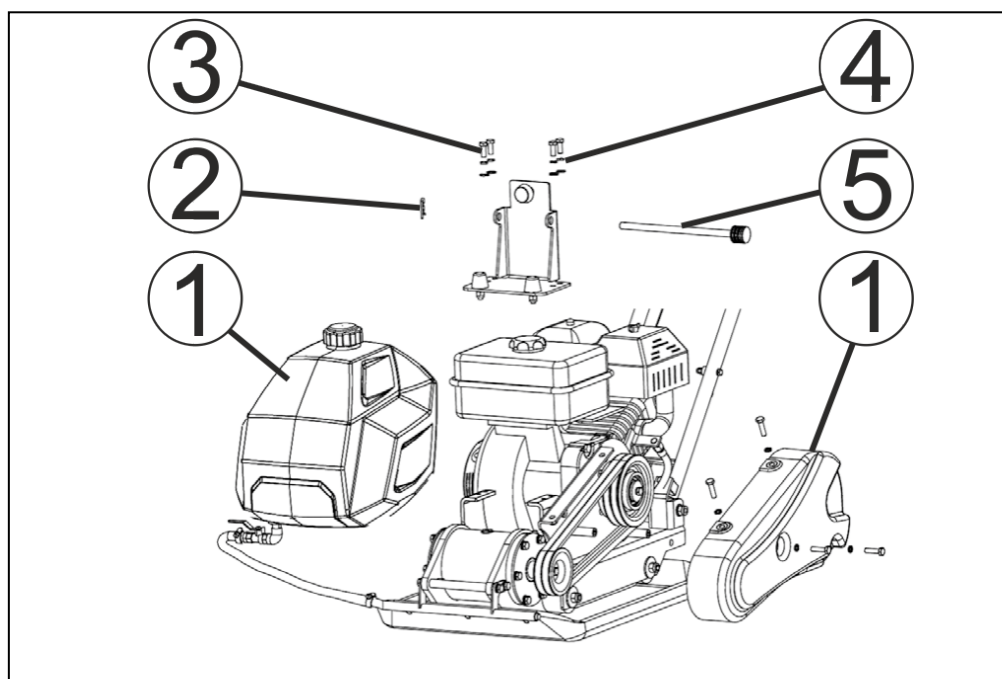


Рис. 22. Частичный разбор для обслуживания ремней.

5. Убедиться, что ремни и шкивы вала вибратора и муфты сцепления находятся в одной плоскости (Рис. 24).

6. После регулировки натяжения ремня закрутить гайки болтов натяжного устройства и болты крепления двигателя.

7. Установите на место защитный кожух ремней привода вибратора.



**Внимание!**

*Всегда используйте защитные перчатки*

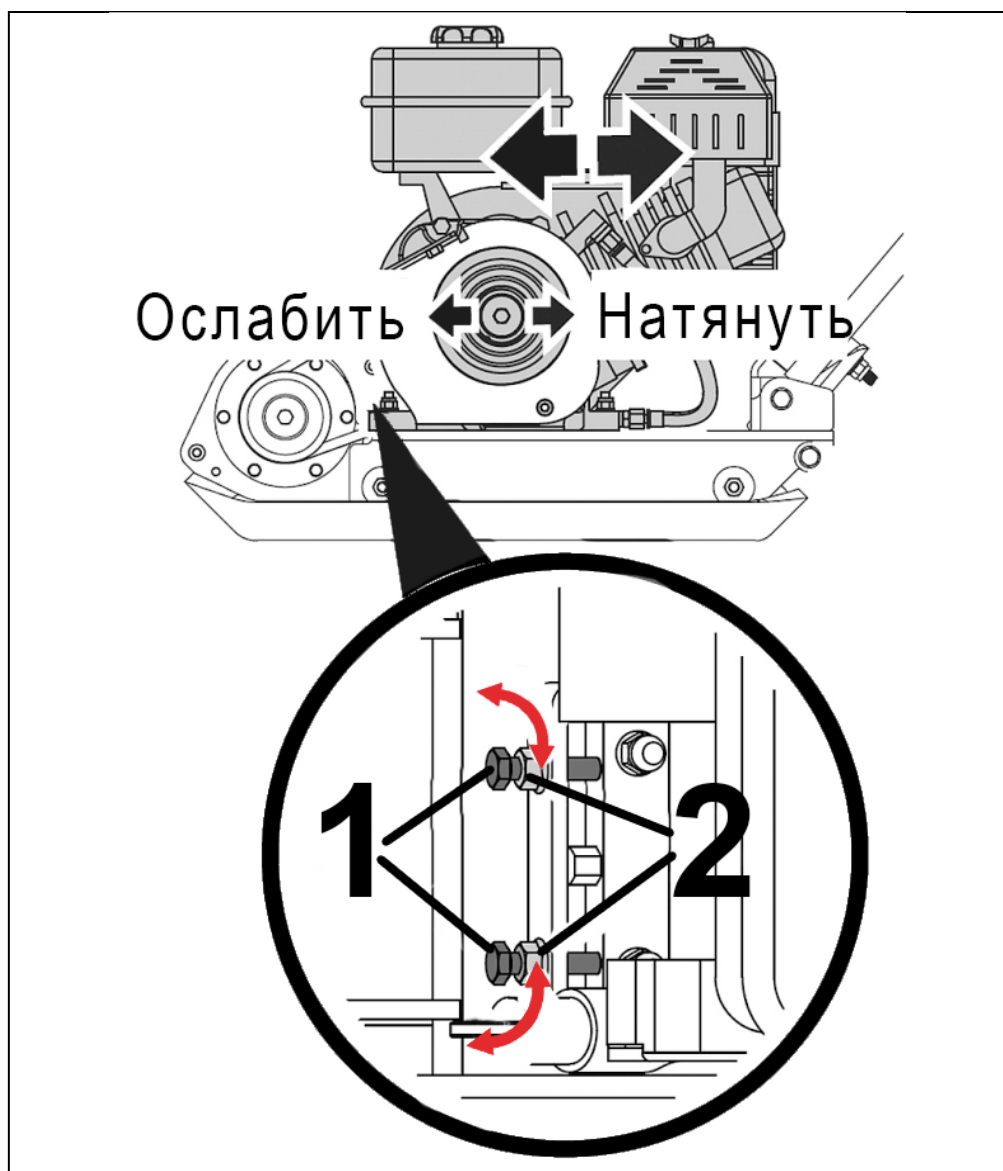


Рис. 23. Регулировка натяжения ремней.  
(1 – Болт, 2 – Гайка)

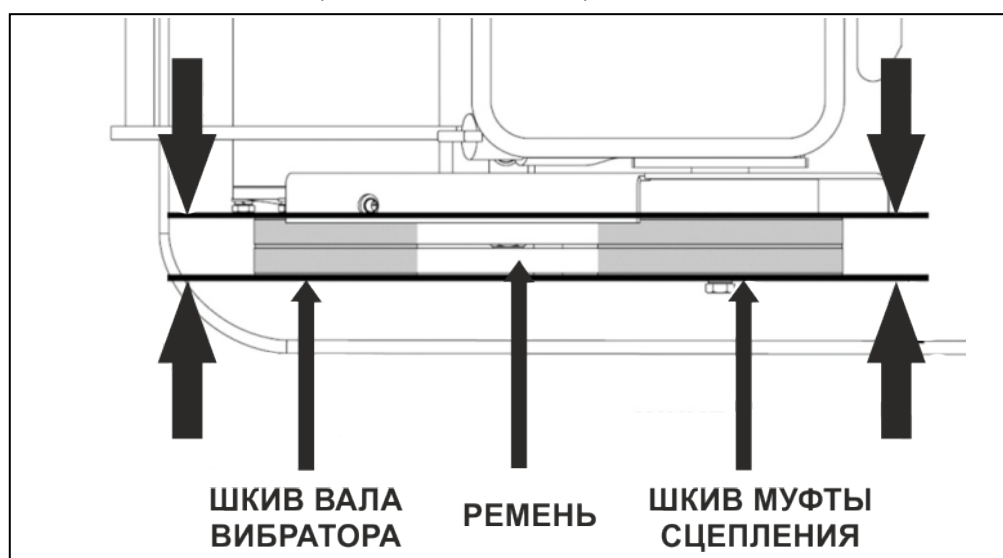


Рис. 24. Проверка плоскости шкивов и ремней.

## Замена ремней привода вибратора.

Для того чтобы заменить ремни привода вибратора, необходимо:

1. Открутить болты крепления и снять защитный кожух ремней.
2. Снять бак для воды и отложить его в сторону (Рис. 22).
3. Открутить болты крепления и снять кронштейн бака с рамы виброплиты (Рис. 22).
4. Ослабить болты крепления двигателя и сдвинуть двигатель в сторону вибратора.
5. Снять ремни со шкивов вала вибратора и муфты сцепления.
6. Надеть на шкивы вибратора и муфты сцепления новые ремни.
7. Сдвинуть двигатель в сторону от вибратора, проверить натяжение ремней. При этом нужно контролировать, чтобы ремни и шкивы вала вибратора и муфты сцепления были в одной плоскости (Рис. 24).
8. После регулировки натяжения ремней закрутить контргайки болтов натяжного устройства и болты и гайки крепления двигателя.
9. Установить на место кронштейн бака, бак для воды и защитный кожух ремней привода вибратора.

Для того чтобы проверить состояние муфты сцепления необходимо снять муфту сцепления с вала двигателя. При снятой муфте сцепления визуально осмотрите внутреннюю поверхность барабана сцепления, при необходимости очистите ее. Осмотрите колодки, проверьте их чистоту и целостность. В случае значительного износа колодок и внутренней поверхности внешнего барабана сцепления происходит проскальзывание колодок муфты сцепления и ухудшается производительность виброплиты. Для проверки и замены центробежной муфты сцепления необходимо обратиться в специализированный сервисный центр.

## Обслуживание вибратора.



### **Внимание!**

*С завода виброплита поставляется с вибратором, заправленным маслом. Максимальный объем масла в вибраторе составляет 130 мл. Для поддержания вибратора в рабочем состоянии необходимо менять масло в вибраторе строго в соответствии с графиком ТО. Первая замена масла должна в вибраторе должна быть через первые 50 часов работы виброплиты. Вторая и последующие замены масла в вибраторе должны производиться каждые 100 часов работы виброплиты.*



### **Внимание!**

*Рекомендуется менять масло в вибраторе, пока вибратор не остыл после работы. Масло в этом случае сольется более полно и быстро.*



Для того чтобы заменить масло в вибраторе, необходимо:

1. Открутить болты крепления и снять кожух (5) защитных ремней (Рис. 25).
2. Открутить болты крепления трубки подачи воды к рабочей плите и снять трубку (2) подачи воды и бак (3) для воды.
3. Ослабить гайки резиновых амортизаторов, соединяющих раму (4) с двигателем и рабочую плиту (6) (Рис. 25).
4. Снять ремни и отделить раму (4) с двигателем от рабочей плиты (6) (Рис. 25).
5. Очистить зону вокруг пробки отверстия для слива масла и открутить пробку (1) отверстия для слива/заправки масла (Рис.25).
6. Наклонить рабочую плиту (совместно с помощником, так как плита слишком тяжелая для одного человека) в сторону вибратора в подготовленную для этого емкость (Рис. 26).

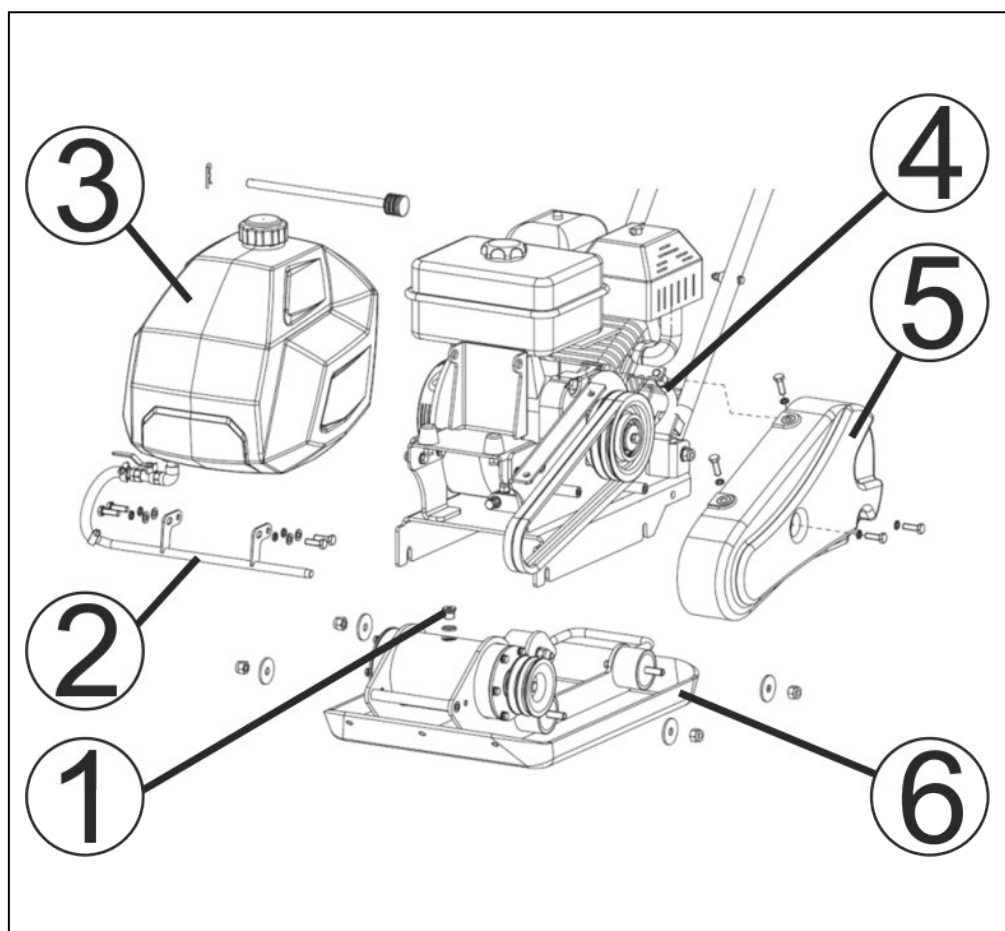


Рис. 25. Снятие рыма с двигателем.

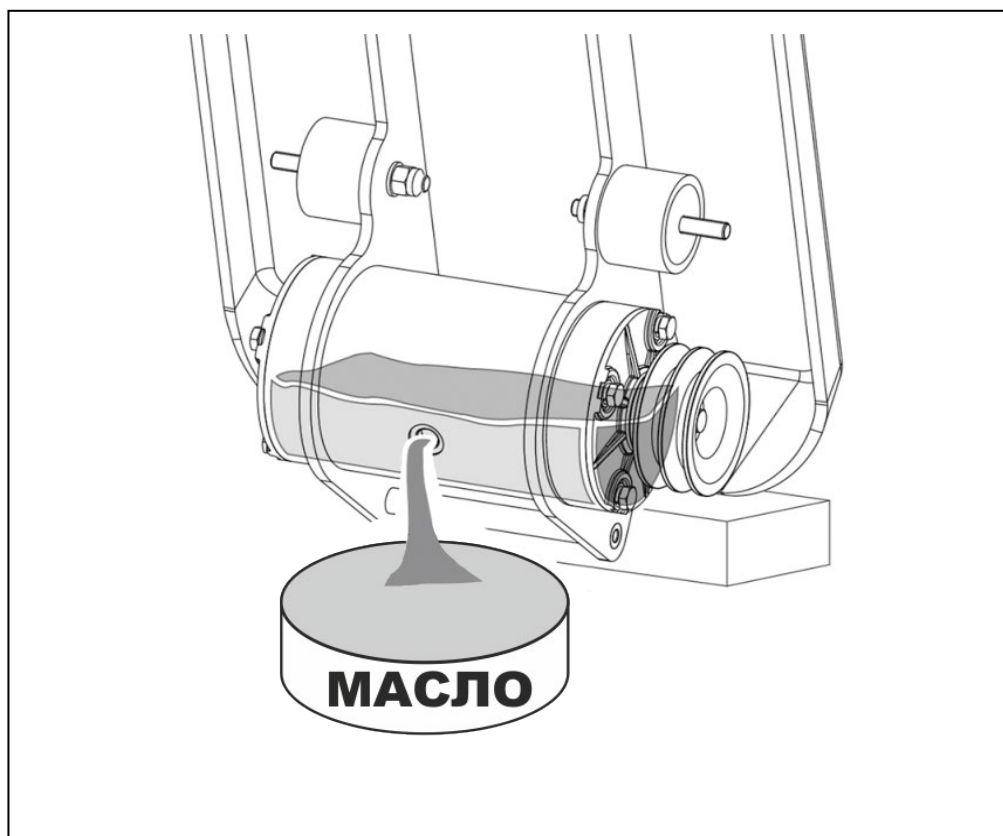


Рис. 26. Слив масла из вибратора.

7. Вернуть рабочую плиту в горизонтальное положение.
8. Залить в вибратор необходимый объем масла. Используйте для этого воронку.
9. Закрутить обратно пробку отверстия для слива/заправки масла в вибратор.
10. Установить раму с двигателем, трубки подачи воды, бака для воды и кожуха защитного ремней в обратной последовательности.
11. В случае необходимости произвести регулировку натяжения ремней привода вибратора.

## 11. ТРАНСПОРТИРОВКА И ХРАНЕНИЕ

### Хранение



#### **Внимание!**

*Все работы по консервации проводятся на холодном двигателе.*

Устройство следует хранить в сухом, не запыленном помещении. При хранении должна быть обеспечена защита устройства от атмосферных осадков. Наличие в воздухе паров кислот, щелочей и других агрессивных примесей не допускается. Устройство во время хранения должно быть недоступно для детей.

Если предполагается, что устройство не будет эксплуатироваться длительное время, то необходимо выполнить специальные мероприятия по консервации:

1. Слейте топливо из топливного бака и карбюратора.
2. При необходимости замените масло в двигателе.
3. Снимите колпачок высоковольтного провода со свечи зажигания и очистите зону вокруг свечи зажигания. Открутите свечу зажигания и залейте в цилиндр двигателя примерно 5 мл чистого моторного масла. Затем закрутите свечу зажигания руками на место, но не устанавливайте на свечу зажигания колпачок высоковольтного провода. Несколько раз плавно потяните за шнур стартера для того чтобы масло распределилось по цилиндру. Плавно потяните за ручку стартера до возникновения сопротивления. Отпустите ручку стартера. Теперь впускной и выпускной клапаны двигателя закрыты, и цилиндр защищен от коррозии.
4. Затяните свечу зажигания свечным ключом и установите на свечу зажигания колпачок высоковольтного провода.
5. Очистите ребра цилиндра от загрязнений, обработайте все поврежденные места, и покройте участки, которые могут заржаветь, тонким слоем масла. Смажьте рычаги и трос управления при необходимости смазкой.
6. Для экономии места при хранении виброплиты сложите рабочую рукоятку.
7. Накройте виброплиту плотным материалом, который надежно защитит ее от пыли.



### **Внимание!**

*Бензин окисляется и портится во время хранения. Старое топливо оставляет смолистые отложения, которые загрязняют топливную систему и могут быть причиной выхода двигателя из строя. Повреждения, вызванные небрежной подготовкой к хранению, не являются гарантийными.*

### **Транспортировка**

Устройство можно транспортировать любым видом закрытого транспорта в упаковке производителя или без нее с сохранением изделия от механических повреждений, атмосферных осадков, воздействия химически активных веществ. Наличие в воздухе паров кислот, щелочей и других агрессивных примесей не допускается. Перед транспортированием устройства любым видом транспорта необходимо слить воду из бака для воды, топливо из топливного бака и карбюратора и моторное масло из картера двигателя. Во время погрузочно-разгрузочных работ устройство не должно подвергаться ударам, падениям и воздействию атмосферных осадков.

## 12. ВОЗМОЖНЫЕ НЕИСПРАВНОСТИ И СПОСОБЫ ИХ УСТРАНЕНИЯ

| Неисправность   | Причина  | Метод устранения   |
|---|--|--|
| Двигатель не запускается                              | В топливном баке нет бензина                                   | Залейте в бак чистый и свежий бензин   |
|   | Старый бензин  | Слейте старый и залейте в бак чистый и свежий бензин                                   |
|   | Не поступает топливо в карбюратор                              | Открыть топливный кран   |
|   | Высоковольтный провод не подсоединен к свече                   | Наденьте колпачок высоковольтного кабеля на свечу                                      |
|   | Неправильное положение воздушной заслонки                      | Повернув рычаг закройте воздушную заслонку.  |
|   | Неисправна свеча зажигания                                     | Замените свечу зажигания   |
|   | Отключено зажигание  | Включите зажигание   |
| Двигатель останавливается                             | Закончилось топливо  | Залейте топливо в топливный бак  |
|   | Засорен воздушный фильтр                                       | Замените фильтр  |
|   | Неправильная работа карбюратора                                | Отрегулируйте или замените карбюратор (В сервисном центре)                             |
| Двигатель не развивает мощности                       | Проверьте положение рычагов управления                         | Установите рычаг управления воздушной заслонкой двигателя в положение «ОТКРЫТО»        |
|   | Засорен воздушный фильтр                                       | Замените фильтр  |
|   | Износ поршневых колец  | Замените поршневые кольца (В сервисном центре)   |
|   | Неправильная работа карбюратора                                | Отрегулируйте или замените (В сервисном центре)  |
| Двигатель дымит, выхлопные газы голубого цвета        | Повышенный зазор между стержнем клапана и направляющей втулкой | Замените изношенные детали (В сервисном центре)  |
|   | Повышенный износ поршня, цилиндра                              | Замените изношенные детали (В сервисном центре)  |
|   | Повышенный износ поршневых колец                               | Замените кольца (В сервисном центре)   |
|   | Повышенный уровень масла в картере                             | Слейте излишки масла с картера   |
| Двигатель дымит, выхлопные газы черного цвета         | Перегрузка двигателя   | Уменьшите нагрузку на двигатель  |
|   | Засорен воздушный фильтр                                       | Замените фильтр  |
| В картере увеличивается уровень масла, бензин в масле | Топливный кран постоянно открыт                                | После остановки двигателя всегда закрывайте топливный кран. Замените масло в двигателе |

| <b>Неисправность</b>   | <b>Причина</b>   | <b>Метод устранения</b>   |
|--|--|---|
| Повышенный расход масла  | Повышенный зазор между стержнем клапана и направляющей втулкой | Замените изношенные детали (В сервисном центре)   |
|  | Износ цилиндропоршневой группы                                 | Замените изношенные детали (В сервисном центре)   |
|  | Засорен воздушный фильтр                                       | Замените фильтр (В сервисном центре)  |
|  | Износ маслосъемного колпачка                                   | Замените маслосъемный колпачок  |
| Неустойчивая работа двигателя                                  | Неправильные зазоры клапанов                                   | Проверьте и отрегулируйте (В сервисном центре)  |
|  | Неисправность регулятора оборотов                              | Найдите и устраните причину (В сервисном центре)  |
|  | Неправильная работа карбюратора, либо засорение                | Отрегулируйте, прочистите (В сервисном центре)  |
| Стук в головке цилиндра  | Повышенный зазор в клапанном механизме                         | Отрегулируйте зазор, при большом износе замените изношенные детали (В сервисном центре) |
|  | Повышенный зазор между шатуном и поршневым пальцем             | Замените изношенные детали (В сервисном центре)   |
| Посторонний шум  | Внутренние повреждения двигателя                               | Произведите ремонт двигателя (В сервисном центре)                                       |
| Скорость перемещения вибратора слишком низкая, вибрация слабая | Малая частота вращения двигателя                               | Установите максимальную частоту вращения двигателя                                      |
|  | Проскальзывает сцепление                                       | Проверьте и замените муфту сцепления (В сервисном центре)                               |
|  | Проскальзывают ремни привода вибратора                         | Отрегулируйте напряжение или замените ремни   |
|  | Внутренняя неисправность вибратора                             | Произведите ремонт вибратора (В сервисном центре)                                       |
| Нет подачи воды  | Бак для воды пуст  | Заполните бак с водой   |
|  | Кран подачи воды закрыт  | Откройте кран подачи воды   |
|  | Засорены отверстия в трубке подачи воды                        | Прочистите отверстия  |
| Посторонний шум  | Внутренняя неисправность вибратора                             | Произведите ремонт вибратора (В сервисном центре)                                       |

Таблица 2. Возможные неисправности и способы их устранения.

### **13. ГАРАНТИЙНЫЕ ОБЯЗАТЕЛЬСТВА**

1. Изготовитель гарантирует работу виброплиты на протяжении 1 года со дня продажи.
2. Гарантийный ремонт не производится при нарушении требований, указанных в паспорте.
3. Гарантия не распространяется на следующие расходные материалы и комплектующие машины: фильтр воздушный, фильтр топливный, свеча зажигания, ремни.
4. Гарантийный ремонт производится при наличии печати фирмы, даты продажи и подписи продавца.
5. При отсутствии печати фирмы-продавца, даты продажи или подписи продавца гарантийный срок исчисляется с даты изготовления.
6. Гарантийный ремонт производится при наличии и полном совпадении серийных номеров на устройстве и в паспорте.
7. Гарантийные обязательства также не распространяются на лакокрасочное покрытие, свечу зажигания.
8. Гарантийные обязательства не распространяются на детали изделия, поврежденные в результате небрежного отношения, неправильной регулировки, ненадлежащего технического обслуживания с применением некачественных и нестандартных расходных материалов, попадания жидкостей и посторонних предметов внутрь изделия
9. Гарантийный ремонт не производится при неисправностях двигателя, вызванных перегревом, связанным с неправильной обкаткой двигателя.
10. Гарантия не распространяется на естественный износ изделия и комплектующих в результате интенсивного использования.
11. Гарантия не распространяется на такие виды работ, как регулировка, чистка, смазка, замена расходных материалов, а также периодическое обслуживание и прочий уход за изделием, оговоренным в настоящем руководстве.
12. Гарантийный ремонт не производится при нарушении порядка и сроков технического обслуживания, о чем могут свидетельствовать, к примеру, запыленность топливной системы, поршневой группы, устаревшее, изношенное масло в картере двигателя, недостаточный уровень масла в двигателе или редукторе, следы перегрева деталей двигателя или редуктора и тд.

## **Дорогой покупатель!**

Мы выражаем вам огромную признательность за выбор виброплиты «Hüter». Она прослужит вам долго.

Мы сделали все возможное, чтобы данное изделие удовлетворяло вашим запросам, а качество соответствовало лучшим мировым образцам.

Гарантийный срок эксплуатации виброплиты «Hüter» — 1 год. Моментом начала эксплуатации считается дата, указанная Организацией-продавцом в гарантийном талоне.

## 14. ГАРАНТИЙНЫЙ ТАЛОН

Виброплита «Hüter» \_\_\_\_\_

№ \_\_\_\_\_

признан годным для эксплуатации.

Дата продажи \_\_\_\_\_

Я покупатель/представитель фирмы \_\_\_\_\_

С условиями эксплуатации ознакомлен \_\_\_\_\_

---

**ГАРАНТИЙНЫЙ ТАЛОН**  
Описание дефекта, № прибора

\_\_\_\_\_  
\_\_\_\_\_  
\_\_\_\_\_  
\_\_\_\_\_  
\_\_\_\_\_

**ОТК изготовителя**

\_\_\_\_\_  
\_\_\_\_\_

М.П.

\_\_\_\_\_  
\_\_\_\_\_

---

**ГАРАНТИЙНЫЙ ТАЛОН**  
Описание дефекта, № прибора

\_\_\_\_\_  
\_\_\_\_\_  
\_\_\_\_\_  
\_\_\_\_\_  
\_\_\_\_\_

**ОТК изготовителя**

\_\_\_\_\_  
\_\_\_\_\_

М.П.

\_\_\_\_\_  
\_\_\_\_\_

---

**ГАРАНТИЙНЫЙ ТАЛОН**  
Описание дефекта, № прибора

\_\_\_\_\_  
\_\_\_\_\_  
\_\_\_\_\_  
\_\_\_\_\_  
\_\_\_\_\_

**ОТК изготовителя**

\_\_\_\_\_  
\_\_\_\_\_

М.П.

\_\_\_\_\_  
\_\_\_\_\_



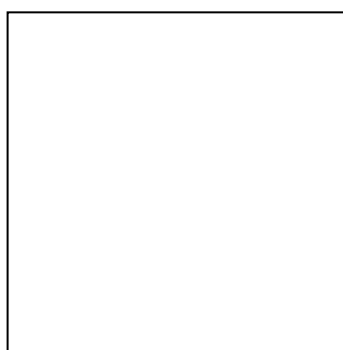
## 15. СЕРВИСНЫЕ ЦЕНТРЫ:

- Абакан, Молодежный квартал, 12/а, тел.: +7 (390) 226-30-10, +7 908 326-30-10.
- Армавир, ул. Мичурина, д. 6, тел.: +7 (861) 376-38-46, +7 (962) 855-40-18.
- Архангельск, Окружное шоссе, д.9, тел.: +7 (818) 242-05-10, +7 (952) 301-25-26.
- Астрахань, ул. Рыбинская, д.11, тел.: 8 (8512) 99-47-76.
- Барнаул, Южный проезд, 14 лит 6, тел: +7 (3852) 25-13-10, +7 (3852) 25-12-60.
- Белгород, ул. Константина Заслонова, д. 92, тел: +7 (472) 240-29-13.
- Благовещенск, ул. Раздольная 27, тел.: +7 (914) 601-07-00; +7 (416) 231-98-68.
- Братск, Пром.зона БЛПК, п 27030101, офис 2б, тел: +7 (914) 939-23-72.
- Брянск, ул. 2-ая Почепская, д. 34А, стр. 1, тел: +7 (4832) 58-01-73 /+7 (4832) 59-06-44. (сервис).
- Великий Новгород, ул. 3-я Сенная, д.2А, тел: +7 (816) 294-00-35.
- Владивосток, ул. Снеговая, д.119, тел: +7 (904) 624-03-29, +7 (423) 249-26-72.
- Владимир, ул. Гастелло, д.8 А, ворота №6, тел.: +7 (492) 249-43-32.
- Волгоград, пр-т Волжский, 4к, тел.: +7 (844) 278-01-68 (доб. 2 - сервис).
- Вологда, ул. Гончарная 4А, корпус 3, тел.: +7 (817) 226-48-63.
- Воронеж, проспект Труда, д. 48Ф, тел.: +7 (473) 204-53-29.
- Дзержинск, Зарёвская объездная дорога, 9В, тел: +7 (831) 335-11-09.
- Екатеринбург, ул. Новинская, 12, тел.: +7 (343) 384-57-25, +7 (965) 509-78-08.
- Иваново, ул. Спартака, д.13., тел +7 (493) 277-41-11.
- Ижевск, улица Пойма, 22литЕ, тел.: +7 (3412) 57-60-21.
- Иркутск, ул.Тракторная, д.28А/1, СКЦ Байкалит, складское помещение №5 тел: +7 (908) 660-41-57 (сервис), +7 (395) 270-71-62.
- Йошкар-Ола, ул. Мира, д.113, тел. +7 (836) 249-72-32.
- Казань, Крутовская улица, 26, тел.: +7 (843) 206-03-65.
- Калининград, ул. Ялтинская, д. 129, тел: +7 (401) 276-36-09.
- Калуга, пер. Сельский, д.2А, тел: +7 (484) 292-23-76.
- Кемерово, ул. Радищева, д. 2/2 к4 вход Б1, тел: +7 (384) 265-02-69.
- Киров, ул. Калинина, д. 38, тел.: +7 (833) 221-42-71, 21-71-41.
- Комсомольск-на-Амуре, ул. Кирова, д. 54, корпус 2, тел.: +7 (924) 116-10-47.
- Кострома, ул.Зелёная, д.8, тел: 8 (4942) 46-73-76; 8 (4942) 46-18-59.
- Краснодар, ул. Грибоедова, д.4, литер "Ю", тел: +7 (989) 198-54-35; +7 (861) 203-46-92.
- Красноярск, ул. Северное шоссе 7И , строение 2,этаж 2, тел: 8(391)204-62-88.
- Курган, ул. Омская, д.171Б, тел: +7 (352) 263-09-25, 63-09-24.
- Курск, ул. 50 лет Октября 128. Тел.: +7 (471) 236-04-46.
- Липецк, ул. Боевой проезд, д. 5, тел: +7 (474) 252-26-97.
- Магнитогорск, ул .Вокзальная 1, строение 3 тел.: +7 (919) 342-82-12.
- Москва, ул. Нагатинская, д. 16 Б, стр. 2, тел: +7 (495) 118-96-42.
- Московская область, г. Видное, Белокаменное шоссе, владение 10 корп.2, тел.: +7 (495) 646-41-41, +7 (926) 111-27-31.
- Московская область, Балашиха, Западная коммунальная зона, шоссе Энтузиастов, вл 4, тел.: +7 (495) 108-64-86 (доб. 2), +7 (906) 066-03-46.
- Московская область, г. Долгопрудный, мк-н Павельцево, Новое ш, д. 31, литер "С", тел.: +7 (495) 968-85-70.
- Мурманск, ул. Домостроительная, д. 21/2, тел.: +7 (815) 265-61-90.
- Набережные Челны, Старосармановская улица, 8, тел.: +7 (855) 220-57-43.
- Нижний Новгород, ул. Геологов, 1С, тел: +7 (831) 429-05-65 (доб. 2).
- Нижний Тагил, ул. Индустриальная 37, тел.: +7 (343) 596-37-60.
- Новокузнецк, Ильинское шоссе, д. 35 корпус 1, тел.: 8 (3843) 20-49-31, 8-960-931-71-41.
- Новороссийск, Краснодарский край., г. Новороссийск, ул. Осоевиахима, д. 212, тел.: +7 (861) 730-94-54
- Новосибирск, 1-е Мочищенское шоссе 1/4, тел.: 8 (383) 373-27-96
- Омск, ул. Космический проспект, 109 стр.1 дверь 20, 2 этаж, тел.: +7 (3812) 38-18-62 (сервисный центр), +7 (3812) 21-46-38 (отдел продаж).
- Оренбург, пл. 1 Мая, д. 1А, тел: +7 (353) 248-64-90.
- Орёл, пер. Силикатный, д.1, тел: +7 (486) 244-58-19.
- Орск, ул. Союзная, д.3, тел: +7 (353) 237-62-89.
- Пенза, ул. Измайлова, д. 17а, тел: +7 (841) 222-46-79.

- Пермь, ул. Сергея Данщина, д. 6а, корпус 1, тел.: +7 (342) 205-85-29.
- Петрозаводск, район Северная Промзона, ул. Заводская, д. 10 А, тел.: +7 (812) 309-87-08, +7 (921) 222-67-80.
- Псков, ул. Леона Поземского, д.110Е, тел.: +7 (811) 229-62-64.
- Пятигорск, Бештаугорское шоссе, д. 26д, стр. 4, тел.: +7 (968) 279-27-91, +7 (865) 220-58-50
- Ростов на Дону, ул. Вавилова, д. 62А, тел.: +7 (938) 100-20-83.
- Рязань, пр-д Яблочкова, д. 8Г, тел.: +7 (491) 246-65-58.
- Самара, Советский р-н, ул. Заводское шоссе, д. 15А, литер "А", тел.: +7 (846) 206-05-52.
- Санкт-Петербург, Октябрьская наб., д.104, кор.41, лит.А, тел.: +7 (812) 309-92-75.
- Санкт-Петербург, Пискаревский проспект, д. 125, пом. 11, тел.: +7 (812) 309-73-78.
- Саранск, ул. Пролетарская, д.130А, база Комбината "Сура", тел.: +7 (834) 222-36-37
- Саратов, ул. Пензенская, д. 2, тел: +7 (845) 249-11-79.
- Смоленск, Краснинское шоссе, дом 376, стр. 2, тел.: +7 (481) 229-46-99
- Сочи, ул. Гастелло, д.23А, тел: +7 (862) 226-57-45 .
- Ставрополь, ул. Коломийцева, д. 46, тел.: +7 (865) 220-65-62
- Стерлитамак, Стерлитамакский р-н, с.Новая Отрадовка, ул. Школьная, д. 2К, тел.: +7 (347) 229-44-10.
- Сургут, ул. Базовая, д. 5, тел.: +7 (346) 275-82-31 (доб. 1 - офис, доб. 2 - сервис).
- Тамбов, ул. Волжская, д. 69, тел.: 8 (4752) 50-37-96, +7 (964) 130-85-73.
- Тверь, пр-т Николая Корыткова , д. 156 (база "Универсал"), тел.: +7 (482) 263-31-71
- Тольятти, ул. Коммунальная, д. 23, стр. 1, тел.: +7 (848) 265-12-05, +7 (964) 973-04-29.
- Томск, ул.Розы Люксембург, д. 115, стр. 1, тел.: +7 (952) 801-05-17.
- Тула, Ханинский проезд, д. 25/3, тел.: +7 (487) 238-53-44, 74-02-53.
- Тюмень, Старый Тобольский тракт, 5-й километр, 1Ас3, тел.: +7 (345) 266-28-91.
- Улан-Удэ, ул. 502 км, д. 160, склад №12А, тел.: +7 (301) 220-42-87.
- Ульяновск, ул. Урицкого, д.25/1, склад №1, тел.: +7 (842) 227-06-30, 27-06-31.
- Уфа, ул. Ульяновых, д. 65, корпус 7, литер "2Б", тел.: +7 (347) 214-53-59.
- Хабаровск, ул. Суворова, 80Н, тел.: +7 (421) 293-44-68.
- Чебоксары, Дорожный пр., д. 16, тел.: +7 (835) 221-41-75.
- Челябинск, ул. Морская, д. 6, тел.: +7 (351) 222-43-15, 222-43-16.
- Череповец, ул. Гоголя, д 60, тел.: +7 (911) 517-87-92, +7 (820) 249-05-34.
- Чита, ул. Евгения Гаюсана, д. 48, тел. +7 (302) 228-44-79.
- Шахты, Ростовская область, пер. Газетный, д. 4Г, тел.: +7 (863) 303-56-10, +7 (909) 406-63-11.
- Южно-Сахалинск, пр-т Мира, 2 "Б"/5, корпус 8, тел.: +7 (424) 249-07-85.
- Ярославль, ул. Тутаевское шоссе, д.4, тел: +7 (485) 266-32-20.
- Казахстан, г. Актобе, жилой массив Коктем (бывш. Заречный - 1), д. 311,тел.: 8(7132)72-46-40.
- Казахстан, г. Алматы, Илийский тракт, 29, тел: +7 (727) 225-47-45, 225-47-46.
- Казахстан, г. Атырау, пр-т Азаттык, 118Б, тел: +7 (7122) 30-85-06, +7 (700) 244-50-96.
- Казахстан, г. Нур-Султан (Астана), ул. Циолковского, д. 4, склад 8а, тел.: +7 (771) 754-02-45.
- Казахстан, г. Караганда, ул. Складская 2А/1, тел.: +7 (707) 469-80-56.
- Казахстан, г. Тараз, ул. Санырак батыра, 47м, тел.: +7 (726) 297-00-12.
- Казахстан, г. Усть-Каменогорск, Самарское шоссе 9/5, тел.: +7 (723) 240-32-19.
- Казахстан, г. Шымкент, ул. Сарбаздар 18. тел.: +7 (776) 808-50-05.
- Армения, г. Ереван, Arsaḡkunyanc 210/1, тел.: +374 93 426 312; +374 94 426 312.
- Армения, Котайкская область, село Ариндж улица 17, ТЦ Ариндж молл., Маг. №357, тел.: +37477412416; +37444412414.
- Республика Беларусь, г. Минск, пр-т Партизанский, д.2, тел.: +375 (29) 397-02-87.
- Республика Беларусь, г. Минск, пр-т Победителей, д. 84, ТЦ Арена, 1-й этаж, тел.: +375 (29) 397-02-87, +375 (44) 747-50-38.
- Республика Беларусь, г. Брест, ул. Фомина, д. 19, тел.: +375 33 698 89 44.
- Республика Беларусь, г. Гомель, ул. Текстильная, д. 9, тел.: 8 (029) 327 29 44.
- Республика Беларусь, г. Минск, ул. Притыцкого 62/1, цокольный этаж+375(17) 363-95-71 +375(29) 7-629-629 +375(29) 3-629-629
- Киргизия, г. Бишкек, Дэн Сяопина, д.18, тел.: +996 708 323 353.

Актуальная информация по адресам сервисных центров и приобретению оригинальных запчастей также доступна на официальном сайте [www.huter.su](http://www.huter.su) в разделе Сервис.





Изготовитель (импортер):  
«Хюттер Техник ГмбХ»  
Потсдамерштрассе 92,  
10785, Берлин, Германия

Сделано в КНР

Ред. 3